

PARTS LIST

DLR-P SERIES

Industrial Sewing Machines

DLR1501~3PHD
DLR1502~4P,PMD
DLR1503PTF
DLR1507P
DLR1508P,PR

2001年5月第7版(2)発行
Seventh edition(2) : May 2001

No. 010039

KANSAI
SPECIAL®

目次 CONTENTS

パーツブック御利用に際して

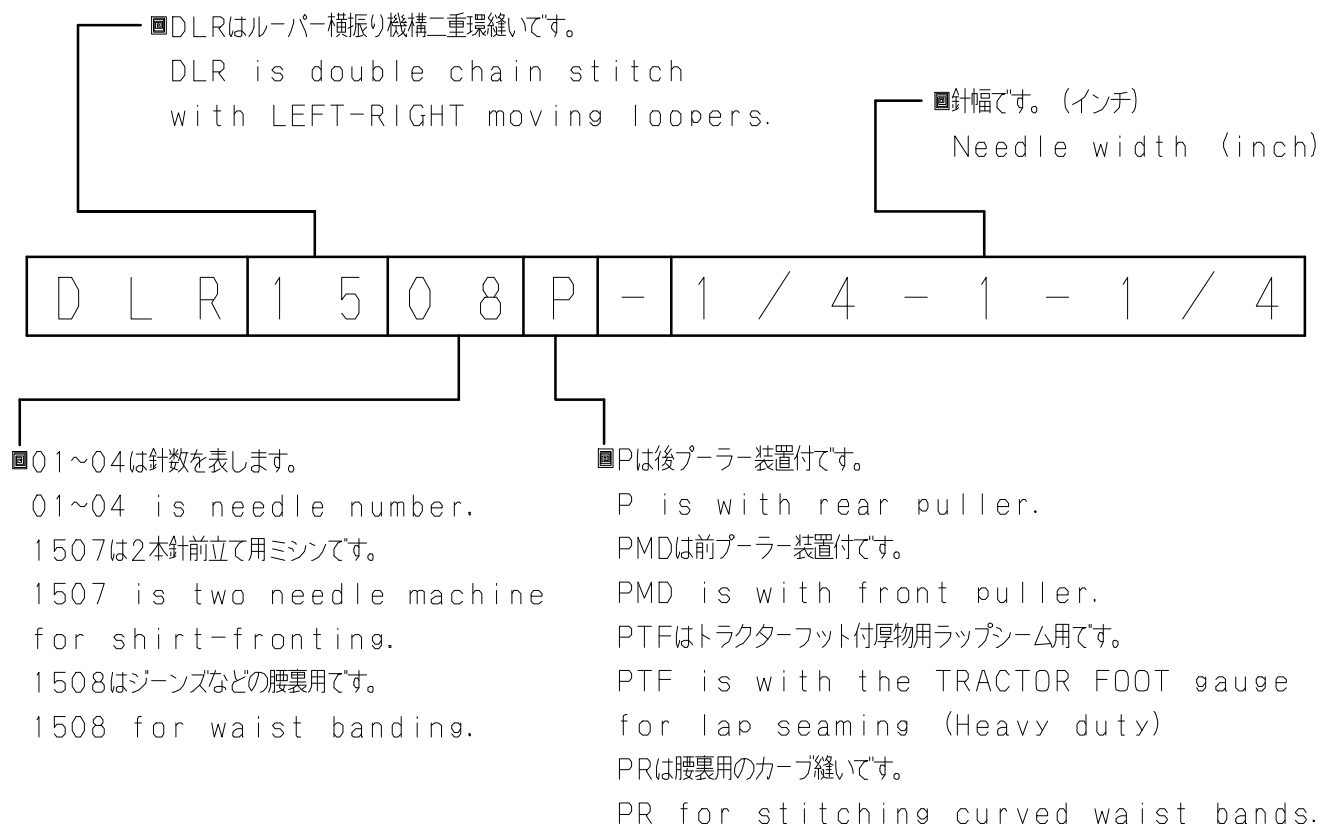
- このパーツブックは、2002年 8月製造中のDLR/Pシリーズのデータに基づいて作成されたものです。
- 各機構別に収録され、左側のページに分解イラスト図、右側のページに部品番号、名称、及び数量が記載されています。
- この本の最後に部品番号インデックスを記載しています。部品番号からの図解、名称の検索に御利用下さい。
- 部品は、予告なく変更される場合がありますので、あらかじめ御了承下さい。

INTRODUCTION

- This parts book is based on data current AUGUST 2002.
- Each mechanism is arranged on facing pages. You will find listed for parts number, names, and quantities.
- A parts number index is attached to the back of this book for convenience.
- Parts are subject to change without notice.

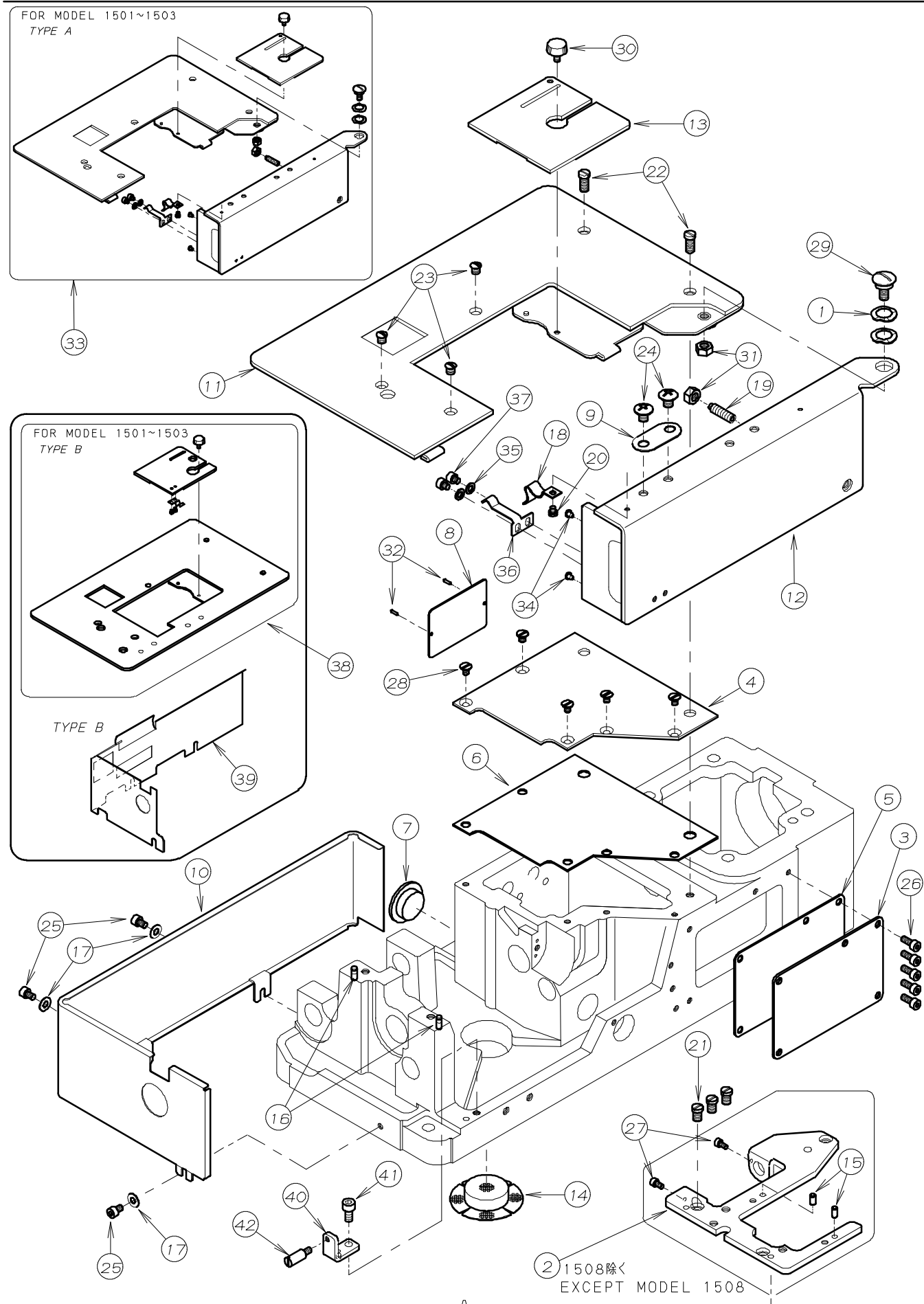
DLRシリーズ 表示方法

DLR SERIES INFORMATION



1. フレーム関係 (1)	FRAME ASSEMBLY (1)	1-2
2. フレーム関係 (2)	FRAME ASSEMBLY (2)	3-4
3. 糸調子機構 (1)	THREAD TENSION MECHANISM (1)	5-6
4. 糸調子機構 (2)	THREAD TENSION MECHANISM (2)	7-8
5. 糸調子機構 (3)	THREAD TENSION MECHANISM (3)	9-10
6. 糸調子機構 (4)	THREAD TENSION MECHANISM (4)	11-12
7. ブッシュ機構	BUSHING	13-14
8. 針棒, 弓機構	NEEDLE BAR&LEVER MECHANISM	15-16
9. 下軸機構	CRANKSHAFT MECHANISM	17-18
10. 送り機構	FEED MECHANISM	19-20
11. ルーパー機構	LOOPER MECHANISM	21-22
12. 押え上げ機構	PRESSER FOOT MECHANISM	23-24
13. 給油機構	LUBRICATION MECHANISM	25-26
14. 後プーラー機構 (1)	REAR PULLER MECHANISM (1)	27-28
15. 後プーラー機構 (2)	REAR PULLER MECHANISM (2)	29-30
16. 後プーラー機構 (3)	REAR PULLER MECHANISM (3)	31-32
17. 前プーラー機構	METERING DEVICE MECHANISM	33-34
18. 1504専用部品	MODEL 1504 EXCLUSIVE PARTS	35-36
19. 1507専用部品	MODEL 1507 EXCLUSIVE PARTS	37-38
20. 1508P, PR専用部品 (1)	MODEL 1508P, PR EXCLUSIVE PARTS (1)	39-40
21. 1508P, PR専用部品 (2)	MODEL 1508P, PR EXCLUSIVE PARTS (2)	41-42
22. テープガイド関係	TAPE GUIDE ASSEMBLY	43-44
23. 糸立て及びテーブル	THREAD STAND AND TABLE	45-46
24. アクセサリー	ACCESSORIES	47-48
25. ゲージパーツ	GAUGE PARTS	49-50
26. ゲージパーツ	GAUGE PARTS	51-52
27. ゲージ部品一覧表 (1)	GAUGE PARTS TABLE (1)	53
28. ゲージ部品一覧表 (2)	GAUGE PARTS TABLE (2)	54

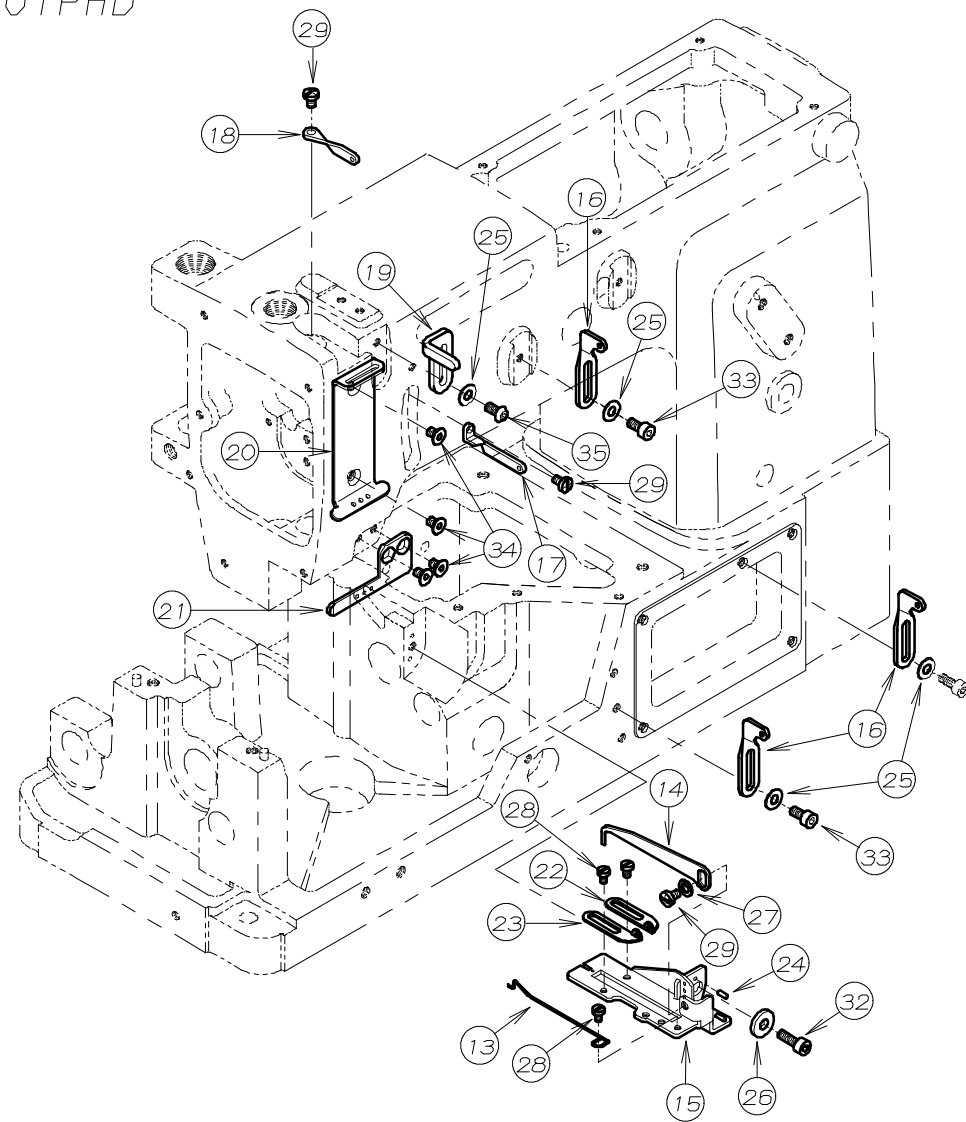
2. フレーム関係 (2) FRAME ASSEMBLY (2)



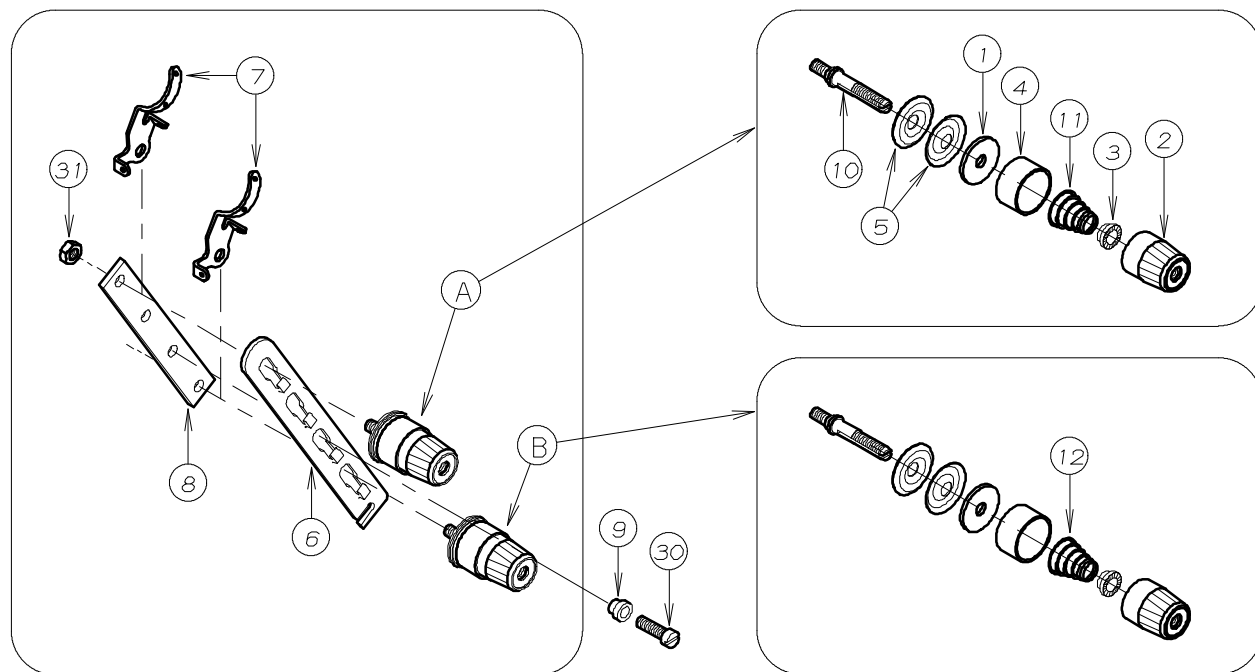
REF. NO.	PART NO.	品名	DESCRIPTION	Q'TY
02-01	02-112	波ワッシャー	WASHER	2
02-02	14-061	針板土台	NEEDLE SUPPORT BRACKET	1
02-03	21-137	前油カバー	FRONT COVER	1
02-04	21-897	上油カバー	COVER	1
02-05	23-137	ハッキング	GASKET	1
02-06	23-229	上油カバーハッキング	GASKET	1
02-07	23-296	ゴム栓	PLUG	1
02-08	24-053	モデルステッカー	TYPE PLATE	1
02-09	26-712	取付金具	WASHER	1
02-10	27-044	横板カバー	SIDE COVER	1
02-11	27-048	上ハースカカバー	COVER	1
02-12	27-049	前ハースカカバー	FRONT COVER	1
02-13	27-050	差板	SLIDE COVER	1
02-14	31-438	ヘッドフィルター	FILTER	1
02-15	71-251	ロックピン	PIN	2
02-16	71-255	ロックピン	PIN	2
02-17	75-455	ワッシャー	WASHER	3
02-18	79-521	板バネ(A)	PLATE SPRING (A)	1
02-19	87-318	ネジ	SCREW	1
02-20	84-364	ネジ	SCREW	1
02-21	84-761	ネジ	SCREW	3
02-22	84-763	ネジ	SCREW	2
02-23	84-862	ネジ	SCREW	3
02-24	85-181	ネジ	SCREW	2
02-25	87-092	六角穴付きボルト	BOLT	3
02-26	87-113	六角穴付きボルト	BOLT	5
02-27	87-123	六角穴付きボルト	BOLT	2
02-28	87-261	ネジ	SCREW	5
02-29	87-280	ネジ	SCREW	1
02-30	87-292	調節ネジ	SCREW	1
02-31	88-166	ナット	NUT	2
02-32	93-701	ピン	PIN	2
02-33	20-0480	上ハースカカバーセット	UPPER COVER ASS'Y	1
02-34	23-512	クッションゴム	CUSHION RUBBER	2
02-35	75-468	ワッシャー	WASHER	2
02-36	79-552	前カバー止めバネ	SPRING	1
02-37	87-287	六角穴付きボルト	BOLT	2
02-38	20-2330	上ハースカカバーセット	UPPER COVER ASS'Y	1
02-39	21-366	横板カバー B	COVER B	1
02-40	25-173	前カバー固定金具	BRACKET	1
02-41	87-213	六角穴付きボルト	BOLT	1
02-42	87-310	カバーストップネジ	SCREW	1

3. 糸調子機構 (1) THREAD TENSION MECHANISM (1)

1501PHD

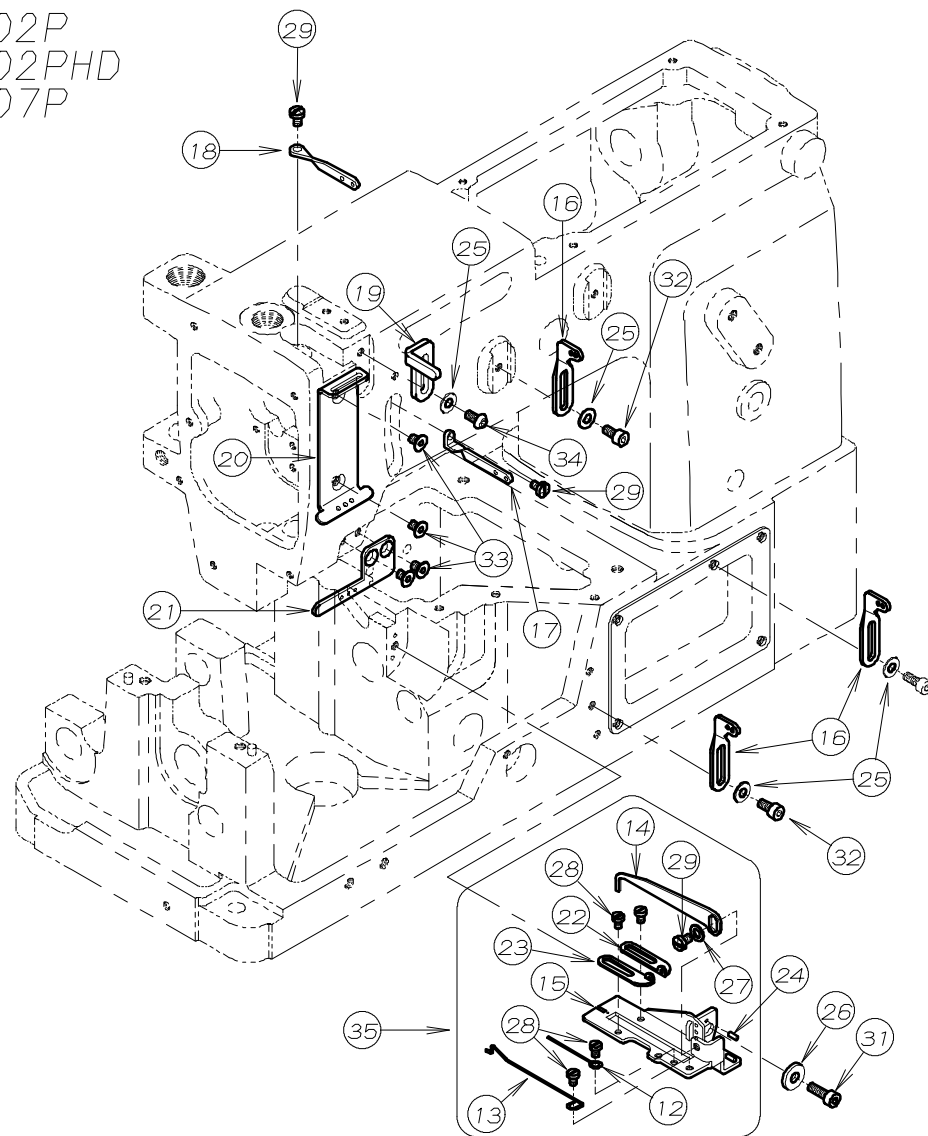


REF.NO.	PART NO.	品名	DESCRIPTION	Q'TY
03-01	23-324	フェルト	FELT	2
03-02	41-101	チャンポン皿小ケース	THREAD TENSION NUT	2
03-03	41-105	チャンポン皿ラチェット	SPRING POST	2
03-04	41-107	大ケース	SPRING CUP	2
03-05	41-110	チャンポン皿	TENSION DISC	4
03-06	41-113	チャンポン皿調子板	TENSION POST SUPPORT	1
03-07	41-120	チャンポン皿糸道	THREAD EYELET	2
03-08	41-121	チャンポン皿調節元板	TENSION POST HOLDER	1
03-09	41-132	カラー B	COLLAR	1
03-10	41-510	調子棒	SCREW STUD	2
03-11	41-701	チャンポン調子バネ (強)	SPRING (HEAVY)	1
03-12	41-702	チャンポン調子バネ (弱)	SPRING (LIGHT)	1
03-13	43-335	下糸捌き下ピン	LOOPER THREAD RETAINER WIRE	1
03-14	43-344	下糸捌き (上)	THREAD GUIDE	1
03-15	43-346	下糸サバキ板	BRACKET	1
03-16	45-100	上糸糸道	THREAD EYELET	3
03-17	45-120	弓糸道	THREAD EYELET	1
03-18	45-130	針棒糸道	THREAD EYELET	1
03-19	45-429	上糸受け	THREAD TAKE-UP PLATE	1
03-20	45-441	上糸ガイド	THREAD EYELET	1
03-21	45-442	上糸糸道 (下)	THREAD EYELET	1
03-22	47-131	糸道 (左)	THREAD EYELET	1
03-23	47-132	糸道 (右)	THREAD EYELET	1
03-24	71-191	ピン	PIN	2
03-25	75-455	ワッシャ	WASHER	4
03-26	75-456	ワッシャ	WASHER	1
03-27	75-468	ワッシャ	WASHER	1
03-28	84-161	ネジ	SCREW	3
03-29	84-361	ネジ	SCREW	3
03-30	84-764	ネジ	SCREW	1
03-31	86-411	ナット	NUT	1
03-32	87-129	六角穴付きボルト	BOLT	1
03-33	87-177	六角穴付きボルト	BOLT	2
03-34	87-293	ネジ	SCREW	4
03-35	87-272	ネジ	SCREW	1

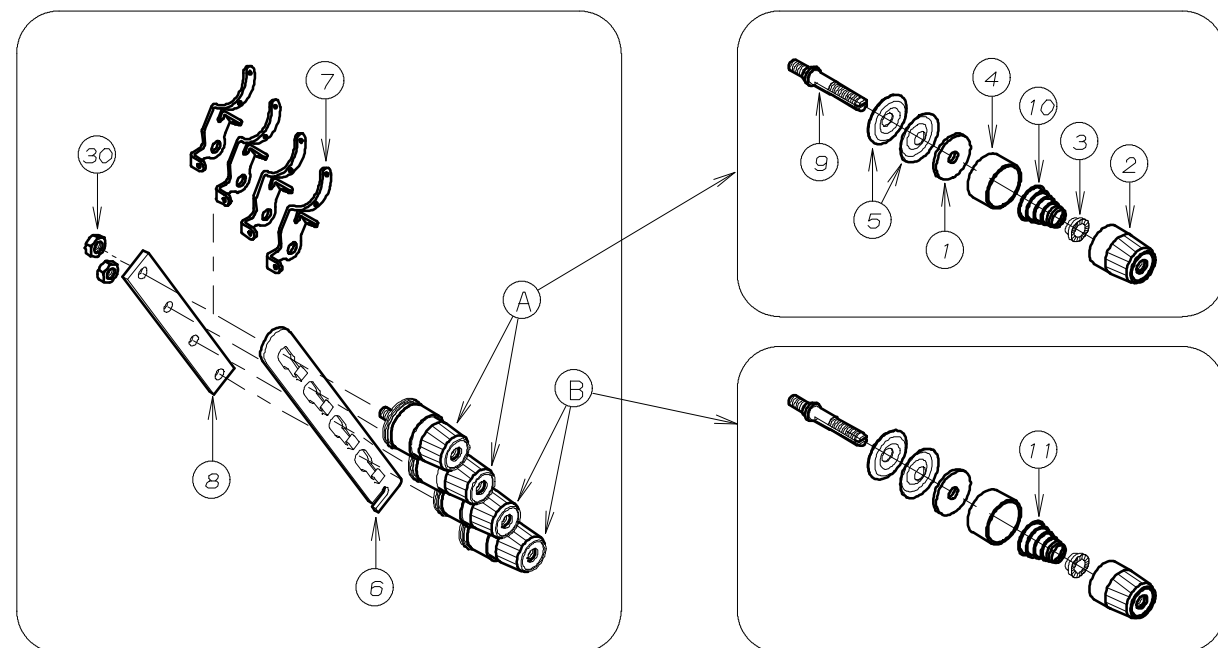


4. 糸調子機構 (2) THREAD TENSION MECHANISM (2)

1502P
1502PHD
1507P

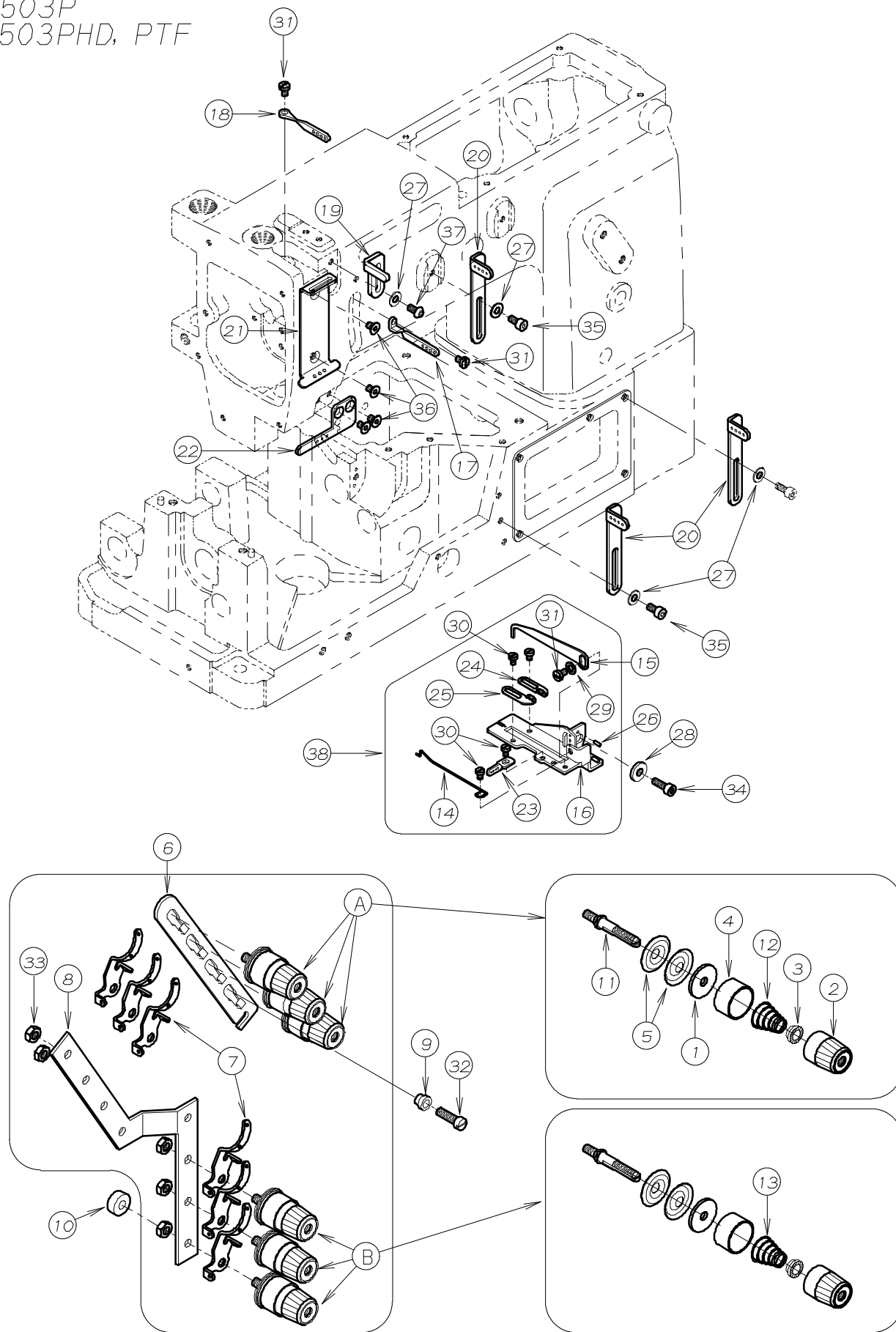


REF.NO.	PART NO.	品名	DESCRIPTION	Q'TY
04-01	23-324	フェルト	FELT	4
04-02	41-101	チャンポン皿小ケース	THREAD TENSION NUT	4
04-03	41-105	チャンポン皿ラチェット	SPRING POST	4
04-04	41-107	大ケース	SPRING CUP	4
04-05	41-110	チャンポン皿	TENSION DISC	8
04-06	41-113	チャンポン皿調子板	TENSION POST SUPPORT	1
04-07	41-120	チャンポン皿糸道	THREAD EYELET	4
04-08	41-121	チャンポン皿調節元板	TENSION POST HOLDER	1
04-09	41-510	調子棒	SCREW STUD	4
04-10	41-701	チャンポン調子バネ(強)	SPRING (HEAVY)	2
04-11	41-702	チャンポン調子バネ(弱)	SPRING (LIGHT)	2
04-12	43-105	下糸捌きピン	GUIDE WIRE	1
04-13	43-335	下糸捌き下ピン	LOOPER THREAD RETAINER WIRE	1
04-14	43-344	下糸捌き(上)	THREAD GUIDE	1
04-15	43-346	下糸サバキ板	BRACKET	1
04-16	45-101	糸道	THREAD EYELET	3
04-17	45-121	糸道	THREAD EYELET	1
04-18	45-131	糸道	THREAD EYELET	1
04-19	45-429	上糸受け	THREAD TAKE-UP PLATE	1
04-20	45-441	上糸ガイド	THREAD EYELET	1
04-21	45-442	上糸糸道(下)	THREAD EYELET	1
04-22	47-131	糸道(左)	THREAD EYELET	1
04-23	47-132	糸道(右)	THREAD EYELET	1
04-24	71-191	ピン	PIN	2
04-25	75-455	ワッシャ	WASHER	4
04-26	75-456	ワッシャ	WASHER	1
04-27	75-468	ワッシャ	WASHER	1
04-28	84-161	ネジ	SCREW	4
04-29	84-361	ネジ	SCREW	3
04-30	86-411	ナット	NUT	2
04-31	87-129	六角穴付きボルト	BOLT	1
04-32	87-177	六角穴付きボルト	BOLT	2
04-33	87-293	ネジ	SCREW	4
04-34	87-272	ネジ	SCREW	1
04-35	40-3820	下糸捌きセット	LOOPER THREAD EYELET ASS'Y	1



5. 糸調子機構 (3) THREAD TENSION MECHANISM (3)

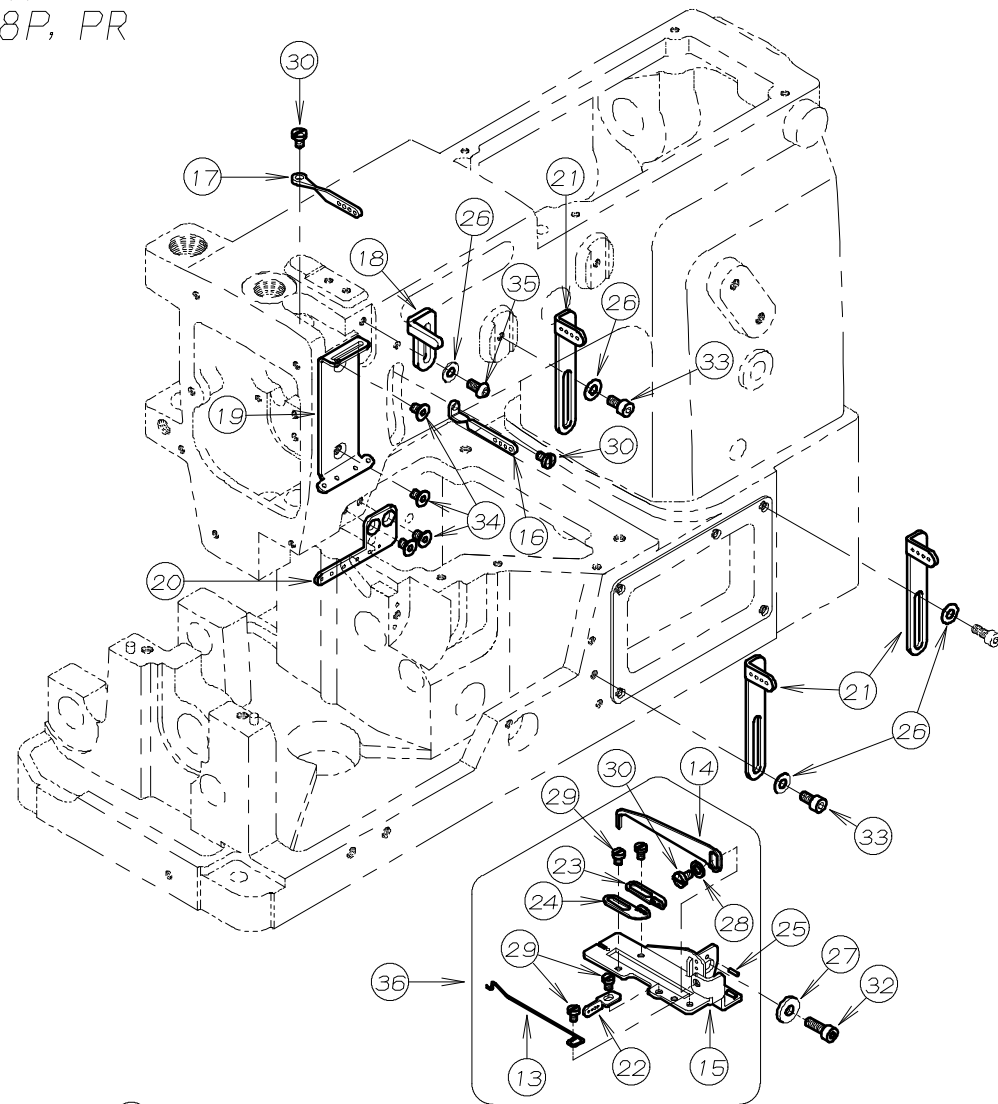
1503P
1503PHD, PTF



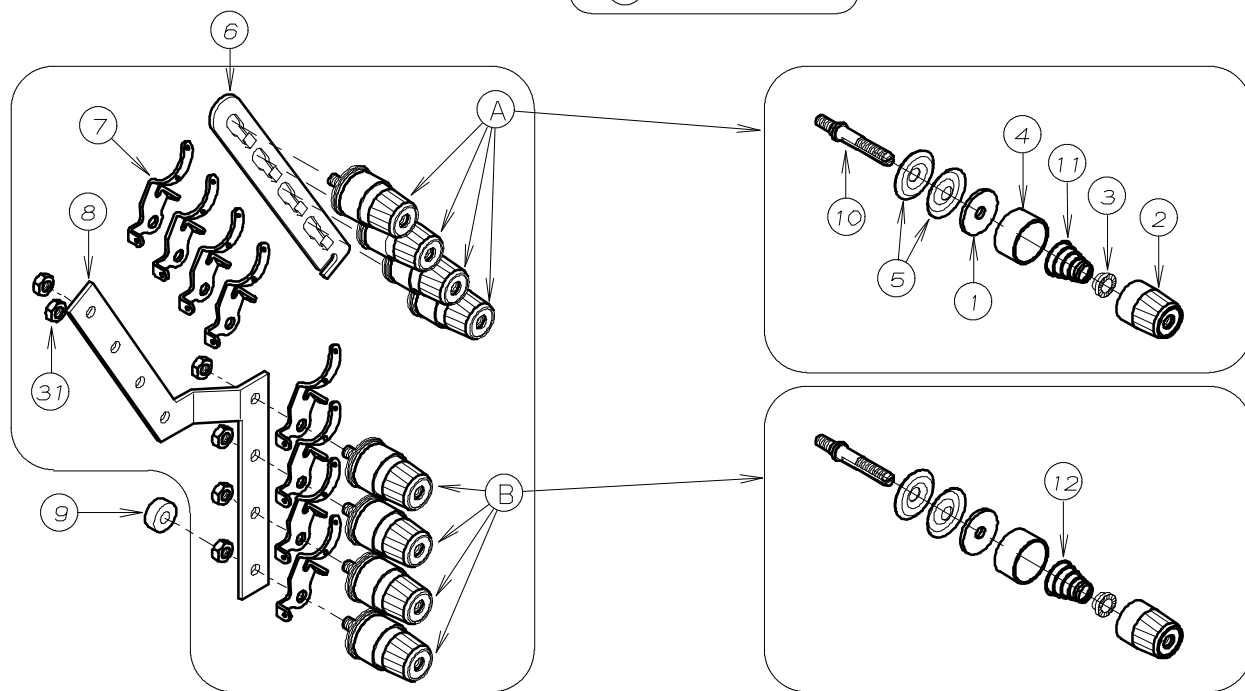
REF.NO.	PART NO.	品名	DESCRIPTION	Q'TY
05-01	23-324	フェルト	FELT	6
05-02	41-101	チャンポン皿小ケース	THREAD TENSION NUT	6
05-03	41-105	チャンポン皿ラチェット	SPRING POST	6
05-04	41-107	大ケース	SPRING CUP	6
05-05	41-110	チャンポン皿	TENSION DISC	12
05-06	41-113	チャンポン皿調子板	TENSION POST SUPPORT	1
05-07	41-120	チャンポン皿糸道	THREAD EYELET	6
05-08	41-123	チャンポン皿元板	TENSION POST HOLDER	1
05-09	41-132	カラー B	COLLAR	1
05-10	41-136	クッションゴム	RUBBER	1
05-11	41-510	調子棒	SCREW STUD	6
05-12	41-701	チャンポン調子バネ (強)	SPRING (HEAVY)	3
05-13	41-702	チャンポン調子バネ (弱)	SPRING (LIGHT)	3
05-14	43-335	下糸捌き下ピン	LOOPER THREAD RETAINER WIRE	1
05-15	43-344	下糸捌き (上)	THREAD GUIDE	1
05-16	43-346	下糸サバキ板	BRACKET	1
05-17	45-123	弓糸道	THREAD EYELET	1
05-18	45-133	針棒糸道	THREAD EYELET	1
05-19	45-429	上糸受け	THREAD TAKE-UP PLATE	1
05-20	45-438	上糸糸道	THREAD EYELET	3
05-21	45-441	上糸ガイド	THREAD EYELET	1
05-22	45-442	上糸糸道 (下)	THREAD EYELET	1
05-23	47-121	下糸捌き板糸道	THREAD EYELET	1
05-24	47-127	糸道 (右)	THREAD EYELET	1
05-25	47-128	糸道 (左)	THREAD EYELET	1
05-26	71-191	ピン	PIN	2
05-27	75-455	ワッシャ	WASHER	4
05-28	75-456	ワッシャ	WASHER	1
05-29	75-468	ワッシャ	WASHER	1
05-30	84-161	ネジ	SCREW	4
05-31	84-361	ネジ	SCREW	3
05-32	84-764	ネジ	SCREW	1
05-33	86-411	ナット	NUT	5
05-34	87-129	六角穴付きボルト	BOLT	1
05-35	87-177	六角穴付きボルト	BOLT	2
05-36	87-293	ネジ	SCREW	4
05-37	87-272	ネジ	SCREW	1
05-38	40-3540	下糸捌きセット	LOOPER THREAD EYELET ASS'Y	1

6. 糸調子機構 (4) THREAD TENSION MECHANISM (4)

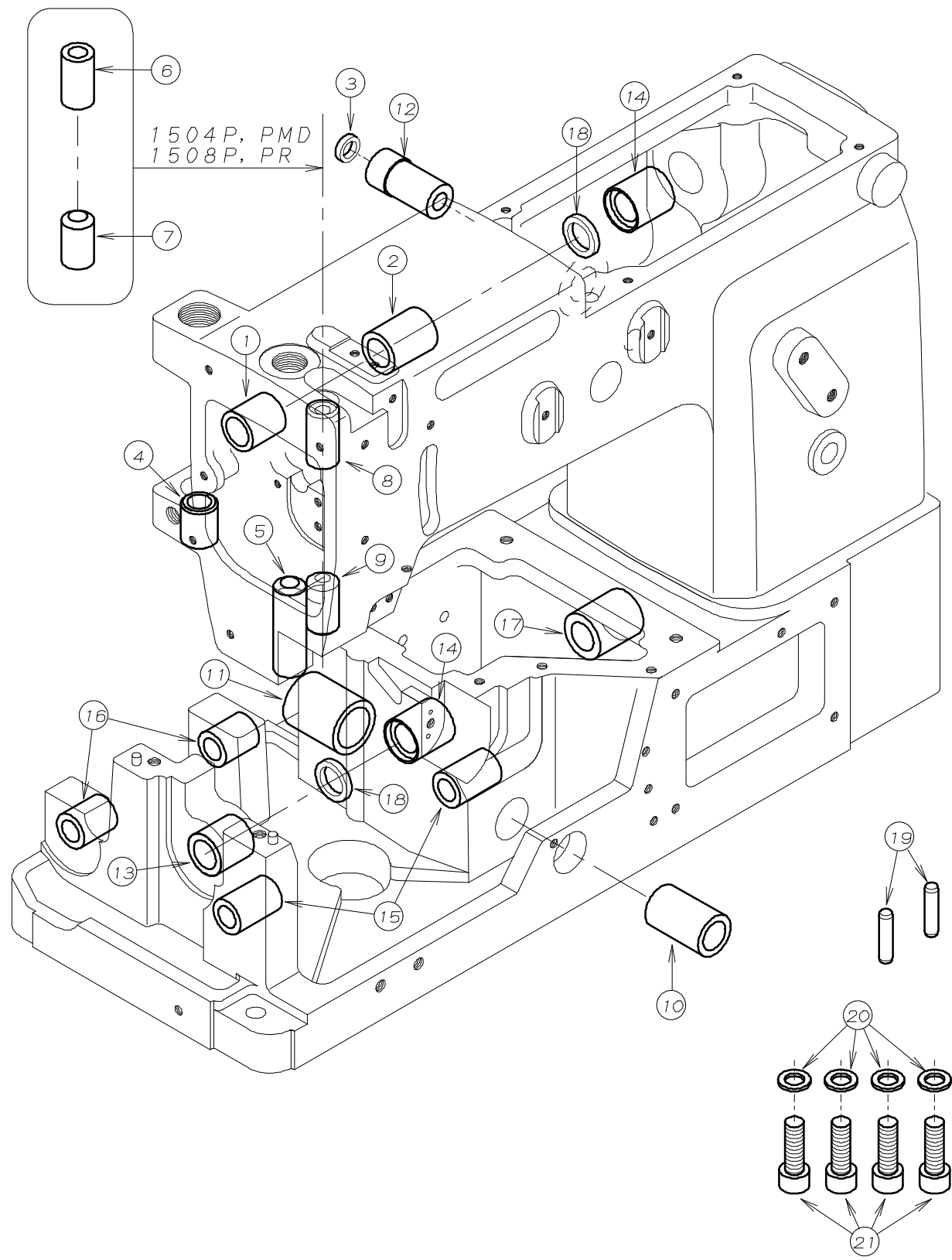
1504P
1508P, PR



REF. NO.	PART NO.	品名	DESCRIPTION	Q'TY
06-01	23-324	フェルト	FELT	8
06-02	41-101	チャンポン皿小ケース	THREAD TENSION NUT	8
06-03	41-105	チャンポン皿ラチェット	SPRING POST	8
06-04	41-107	大ケース	SPRING CUP	8
06-05	41-110	チャンポン皿	TENSION DISC	16
06-06	41-113	チャンポン皿調子板	TENSION POST SUPPORT	1
06-07	41-120	チャンポン皿糸道	THREAD EYELET	8
06-08	41-123	チャンポン皿元板	TENSION POST HOLDER	1
06-09	41-136	クッションゴム	RUBBER	1
06-10	41-510	調子棒	SCREW STUD	8
06-11	41-701	チャンポン調子バネ(強)	SPRING (HEAVY)	4
06-12	41-702	チャンポン調子バネ(弱)	SPRING (LIGHT)	4
06-13	43-335	下糸捌き下ピン	LOOPER THREAD RETAINER WIRE	1
06-14	43-344	下糸捌き(上)	THREAD GUIDE	1
06-15	43-346	下糸サバキ板	BRACKET	1
06-16	45-123	弓糸道	THREAD EYELET	1
06-17	45-133	針棒糸道	THREAD EYELET	1
06-18	45-429	上糸受け	THREAD TAKE-UP PLATE	1
06-19	45-430	上糸ガイド	THREAD EYELET	1
06-20	45-431	上糸糸道(下)	THREAD EYELET	1
06-21	45-438	上糸糸道	THREAD EYELET	3
06-22	47-121	下糸捌き板糸道	THREAD EYELET	1
06-23	47-127	糸道(右)	THREAD EYELET	1
06-24	47-128	糸道(左)	THREAD EYELET	1
06-25	71-191	ピン	PIN	2
06-26	75-455	ワッシャ	WASHER	4
06-27	75-456	ワッシャ	WASHER	1
06-28	75-468	ワッシャ	WASHER	1
06-29	84-161	ネジ	SCREW	4
06-30	84-361	ネジ	SCREW	3
06-31	86-411	ナット	NUT	6
06-32	87-129	六角穴付きボルト	BOLT	1
06-33	87-177	六角穴付きボルト	BOLT	2
06-34	87-293	ネジ	SCREW	4
06-35	87-272	ネジ	SCREW	1
06-36	40-3540	下糸捌きセット	LOOPER THREAD EYELET ASS'Y	1

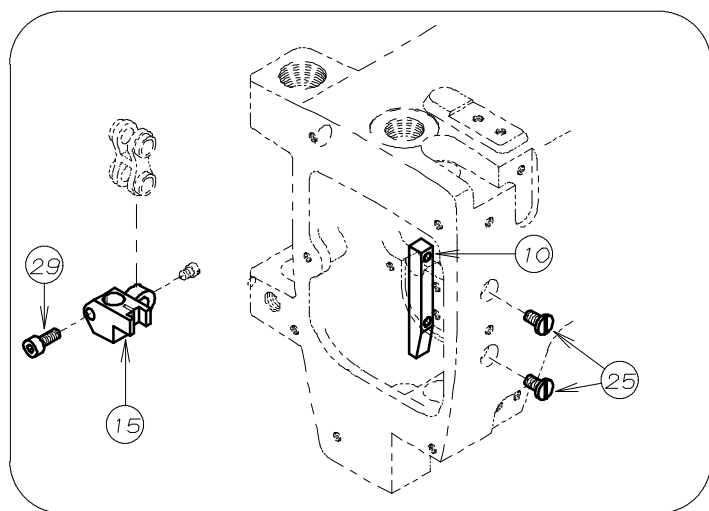
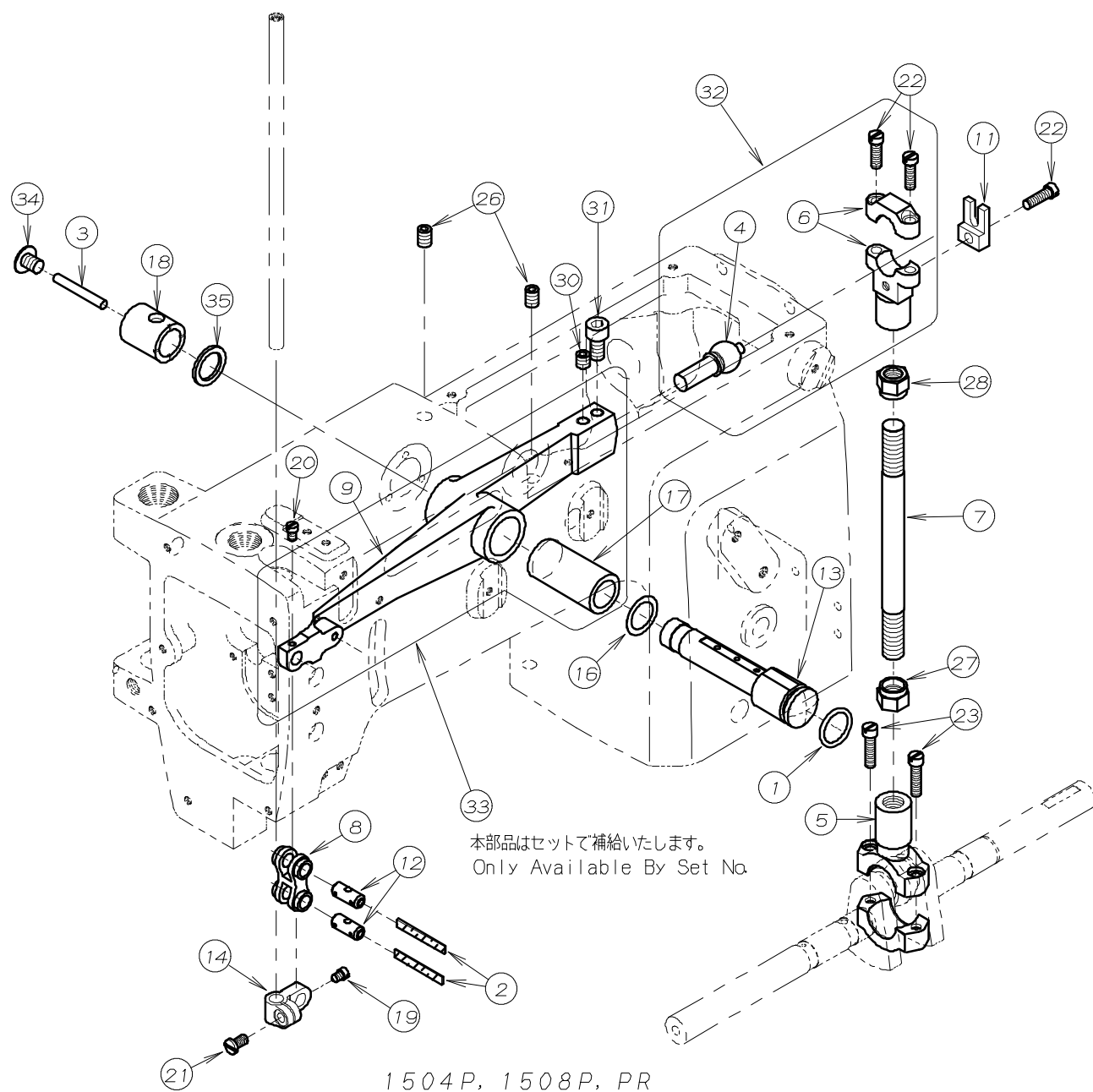


7. ブッシュ機構 BUSHING



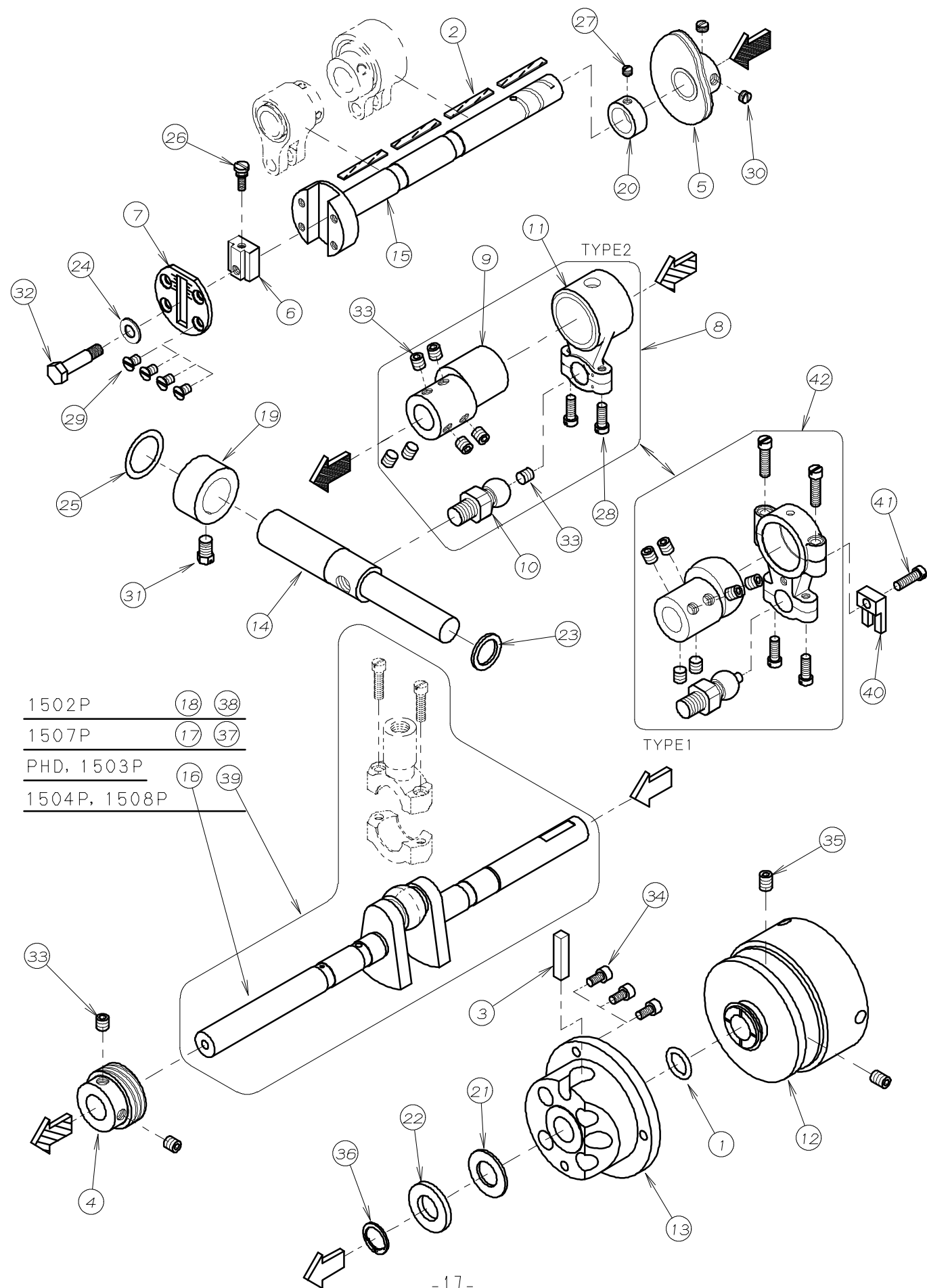
REF. NO.	PART NO.	品名	DESCRIPTION	Q'TY
07-01	81-718	ブッシュ	BUSHING	1
07-02	81-109	ブッシュ	BUSHING	1
07-03	94-231	オイルシール	OIL SEAL	1
07-04	81-133	ブッシュ	BUSHING	1
07-05	81-153	ブッシュ	BUSHING	1
07-06	81-181	ブッシュ	BUSHING	1
07-07	81-182	ブッシュ	BUSHING	1
07-08	81-183	針棒ブッシュ上	BUSHING	1
07-09	81-184	針棒ブッシュ下	BUSHING	1
07-10	81-236	ブッシュ	BUSHING	1
07-11	81-237	ブッシュ	BUSHING	1
07-12	81-256	ブッシュ	BUSHING	1
07-13	81-716	ブッシュ	BUSHING	1
07-14	81-720	ブッシュ	BUSHING	2
07-15	81-735	ブッシュ	BUSHING	2
07-16	81-753	ブッシュ	BUSHING	2
07-17	81-717	ブッシュ	BUSHING	1
07-18	94-214	オイルシール	OIL SEAL	2
07-19	71-256	ノックピン	PIN	2
07-20	75-436	ワッシャ	WASHER	4
07-21	87-661	六角穴付ボルト	BOLT	4

8. 針棒, 弓機構 NEEDLE BAR & LEVER MECHANISM



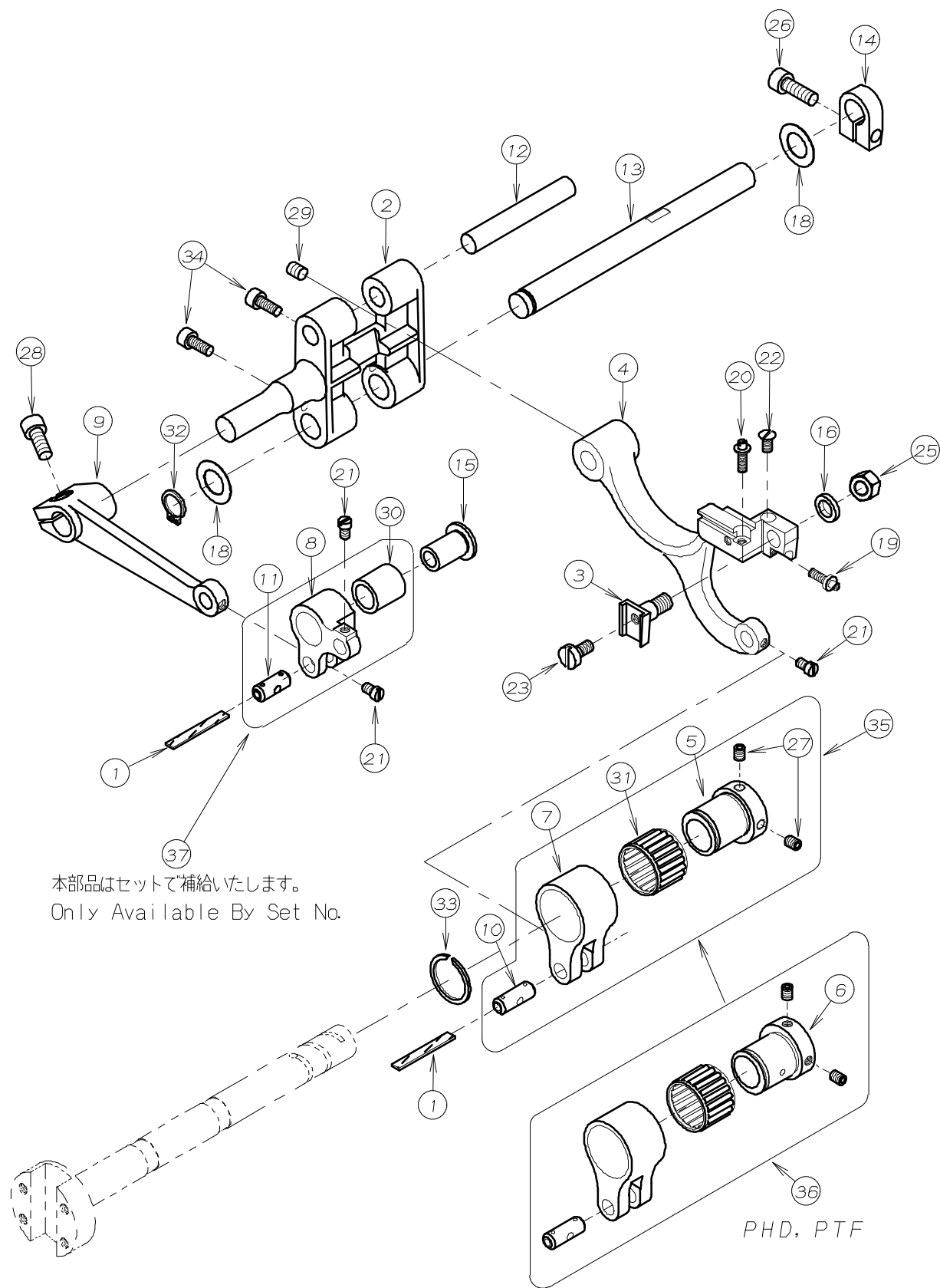
REF. NO.	PART NO.	品名	DESCRIPTION	Q'TY
08-01	23-195	O-リング	O-RING	1
08-02	23-341	フェルト	FELT	2
08-03	23-383	フェルト	FELT	1
08-04	61-711	立ロッド玉	CONNECTING ROD BALL	1
08-05	63-621	立ロッド (大)	BALL JOINT	1
08-06	63-713	立ロッド (小)	BALL JOINT	1
08-07	65-302	上シャフト連結棒	CONNECTING BER	1
08-08	66-111	連結メカネ	CONNECTING LINK	1
08-09	69-105	弓 E	NEEDLE LEVER E	1
08-10	69-117	針棒案内板	NEEDLE BAR GUIDE	1
08-11	69-120	ロッド 振れ止め	GUIDE	1
08-12	71-432	メカネピン	FEED ROCKER LINK PIN	2
08-13	71-933	弓ピン C	NEEDL LEVER STUD	1
08-14	73-113	針棒クランプ	NEEDLE BAR CLAMP	1
08-15	73-121	針棒クランプ	NEEDLE BAR CLAMP	1
08-16	75-674	ワッシャ	WASHER	1
08-17	81-113	ブッシュ	BUSHING	1
08-18	81-412	ブッシュ	BUSHING	1
08-19	84-365	ネジ	SCREW	1
08-20	84-366	ネジ	SCREW	1
08-21	84-564	ネジ	SCREW	1
08-22	84-567	ネジ	SCREW	3
08-23	84-568	ネジ	SCREW	2
08-24				
08-25	84-574	ネジ	SCREW	2
08-26	87-242	ネジ	SCREW	2
08-27	86-741	ナット	NUT	1
08-28	86-742	ナット	NUT	1
08-29	87-113	六角穴付きボルト	BOLT	1
08-30	87-172	ネジ	SCREW	1
08-31	87-225	六角穴付きボルト	BOLT	1
08-32	60-3700	立ロッド (小) セット	CONNECTING ROD ASS'Y	1
08-33	69-1050-2	弓 (ブッシュ付)	NEEDLE LEVER (WITH BUSHING)	1
08-34	85-181	ネジ	SCREW	1
08-35	75-332	ワッシャ	WASHER	1

9. 下軸機構 CRANKSHAFT MECHANISM



REF. NO.	PART NO.	品名	DESCRIPTION	Q'TY
09-01	23-197	O-リング	O-RING	1
09-02	23-341	フェルト	FELT	4
09-03	23-384	フェルト	FELT	1
09-04	31-155	ポンプ駆動キア	OIL PUMP DRIVING WARM	1
09-05	49-139	ハマグリ	LOOPER THREAD TAKE-UP CAM	1
09-06	51-017	送り調節ブロック	ADJUSTING BLOCK	1
09-07	51-031	メインシャフトヘッドプレート	PLATE	1
09-08	60-3570	DLRルーパ-振元ロッドセット	CONNECTING ROD ASS'Y	1
09-09	61-533	ルーパ-振元エキセン	LOOPER ECCENTRIC	1
09-10	61-723	ルーパ-振元ロッド玉	LOOPER DRIVING ECCENTRIC	1
09-11	63-515	ルーパ-振元ロッド	CONNECTING ROD	1
09-12	69-216	プーリー	PULLEY	1
09-13	69-305	フレンジ	FLANGE	1
09-14	71-612	ルーパ-振元シャフト	LOOPER DRIVING SHAFT	1
09-15	71-753	前下シャフト(5C)	MAIN SHAFT (5C)	1
09-16	71-842	クランクシャフト	CRANK SHAFT	1
09-17	71-855	クランクシャフト	CRANK SHAFT	1
09-18	71-858	クランクシャフト	CRANK SHAFT	1
09-19	75-107	カラー	COLLAR	1
09-20	75-114	カラー	COLLAR	1
09-21	75-327	ワッシャ	WASHER	1
09-22	75-329	ワッシャ	WASHER	1
09-23	75-332	ワッシャ	WASHER	1
09-24	75-452	ワッシャ	WASHER	1
09-25	75-673	ワッシャ	WASHER	1
09-26	84-383	調節ネジ	SCREW	1
09-27	84-511	ネジ	SCREW	1
09-28	84-635	ネジ	SCREW	2
09-29	84-661	ネジ	SCREW	4
09-30	84-711	ネジ	SCREW	2
09-31	85-212	ボルト	BOLT	1
09-32	87-017	送り調節ブロック止めボルト	BOLT	1
09-33	87-172	ネジ	SCREW	9
09-34	87-177	六角穴付きボルト	BOLT	3
09-35	87-242	ネジ	SCREW	2
09-36	93-264	止め輪	RING	1
09-37	70-0350	クランクシャフトセット/31mm	CRANK SHAFT ASS'Y/31mm	1
09-38	70-0450	クランクシャフトセット/27mm	CRANK SHAFT ASS'Y/27mm	1
09-39	70-0240	クランクシャフトセット/34mm	CRANK SHAFT ASS'Y/34mm	1
09-40	69-120	ロッド振れ止め	GUIDE	1
09-41	84-567	ネジ	SCREW	1
09-42	60-3550	ルーパ-振り元ロッドセット	CONNECTING ROD ASS'Y	1

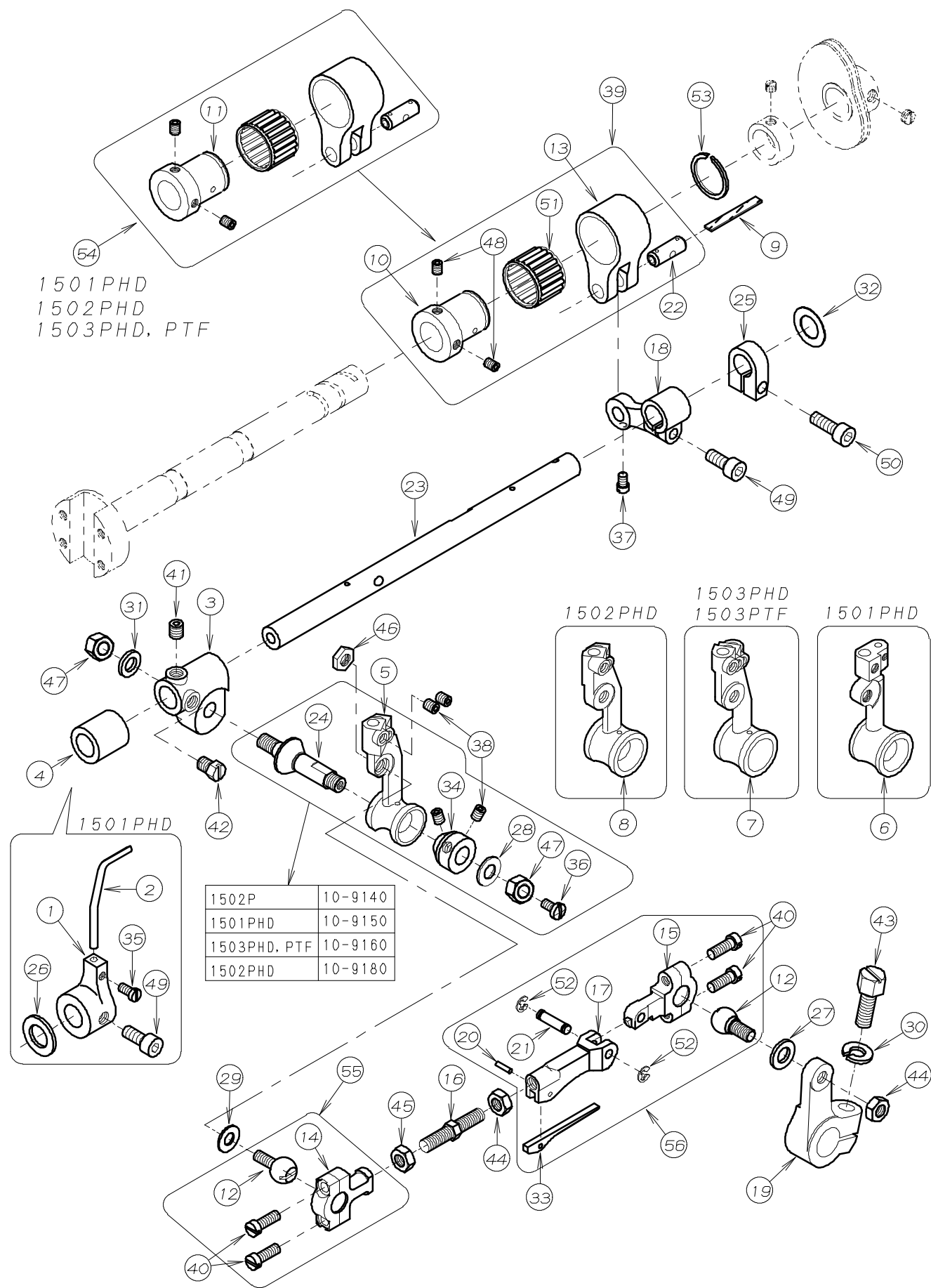
10. 送り機構 FEED MECHANISM



本部品はセットで補給いたします。
Only Available By Set No.

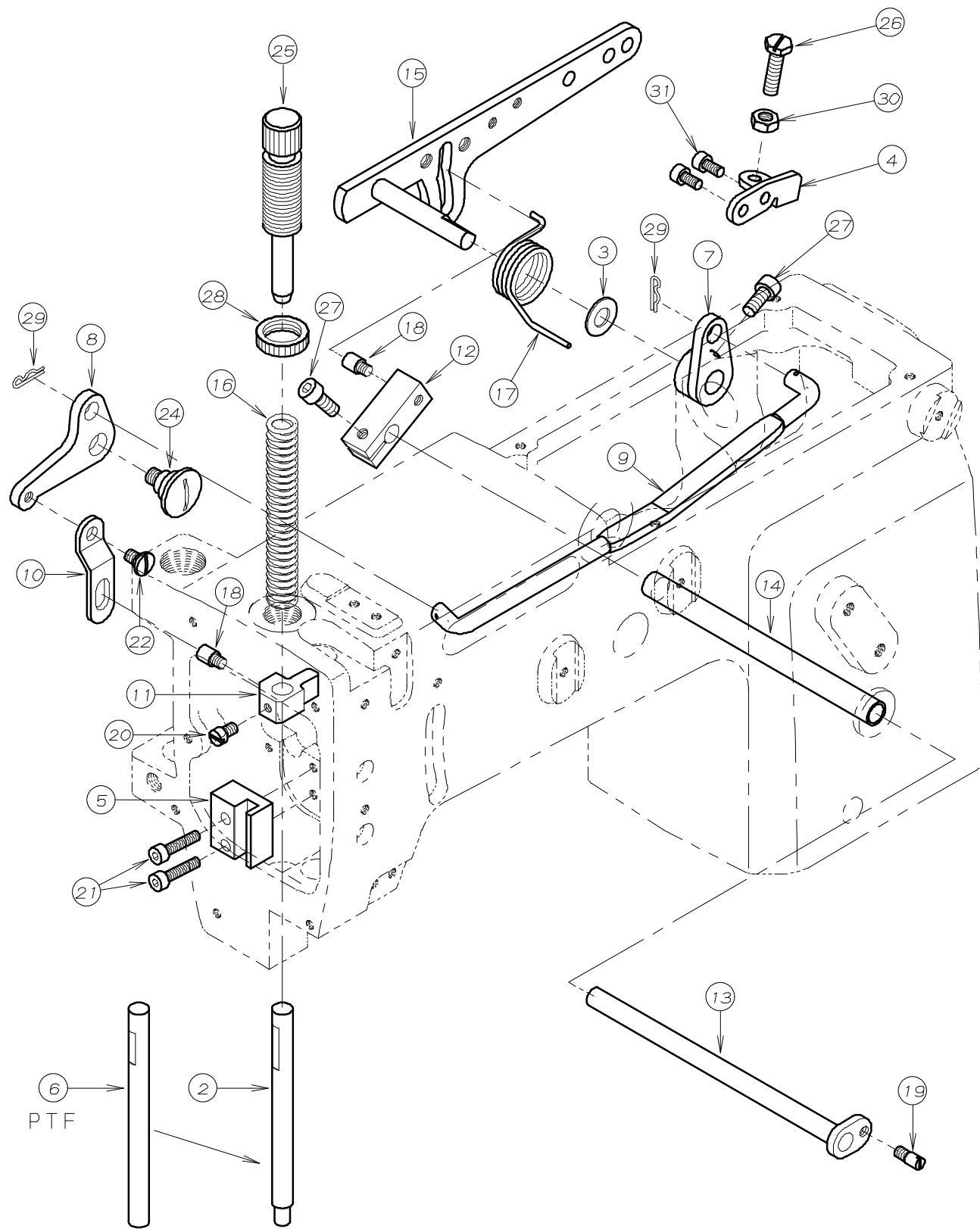
REF. NO.	PART NO.	品名	DESCRIPTION	Q'TY
10-01	23-341	フェルト	FELT	2
10-02	55-041	1枚送り元台	SINGLE FEED ROCKER ARM	1
10-03	55-051	送り歯取付台	FEED DOG HOLDER	1
10-04	55-155	送り土台	FEED ROCKER	1
10-05	61-312	針返しエキセン玉	LOOPER AVOID ECCENTRIC	1
10-06	61-322	針返しエキセン玉	FEED ECCENTRIC	1
10-07	63-232	エキセンタ ^ル マ	ECCENTRIC LINK	1
10-08	63-353	送りタ ^ル マ	FEED ROCKER LINK	1
10-09	67-311	送り連結レバ ^ー A	FEED ROCKER ARM	1
10-10	71-431	ピン	PIN	1
10-11	71-432	メカ ^ネ ピン	FEED ROCKER LINK PIN	1
10-12	71-531	後送り歯取付シャフト	SHAFT	1
10-13	71-642	送り元台シャフト	FEED ROCKER ARM SHAFT	1
10-14	75-139	カラー	COLLAR	1
10-15	75-235	送りタ ^ル マローラー	ROLLER	1
10-16	75-381	ワッシャ	WASHER	1
10-17				
10-18	75-675	ワッシャ	WASHER	2
10-19	84-176	調節ネジ ^ン	SCREW	1
10-20	84-177	調節ネジ ^ン	SCREW	1
10-21	84-366	ネジ ^ン	SCREW	3
10-22	84-464	ネジ ^ン	SCREW	1
10-23	84-588	ネジ ^ン	SCREW	1
10-24				
10-25	86-501	ナット	NUT	1
10-26	87-245	六角穴付きボルト	BOLT	1
10-27	87-181	ネジ ^ン	SCREW	2
10-28	87-252	六角穴付きボルト	BOLT	1
10-29	87-254	ネジ ^ン	SCREW	1
10-30	91-270	ニード ^ル ハ ^ー アリク ^ン	BEARING	1
10-31	91-406	ハ ^ー アリク ^ン	BEARING	1
10-32	93-261	Cリング	C-RING	1
10-33	93-406	ストップ ^リ ンク	C-RING	1
10-34	87-113	六角穴付きボルト	BOLT	2
10-35	60-0800	0.8エキセンタ ^ル マセット	ECCENTRIC LINK ASS'Y	1
10-36	60-0900	0.9エキセンタ ^ル マセット	ECCENTRIC LINK ASS'Y	1
10-37	63-3530-2	送りタ ^ル マセット	FEED ROCKER LINK ASS'Y	1

11. ルーパ-機構 LOOPER MECHANISM



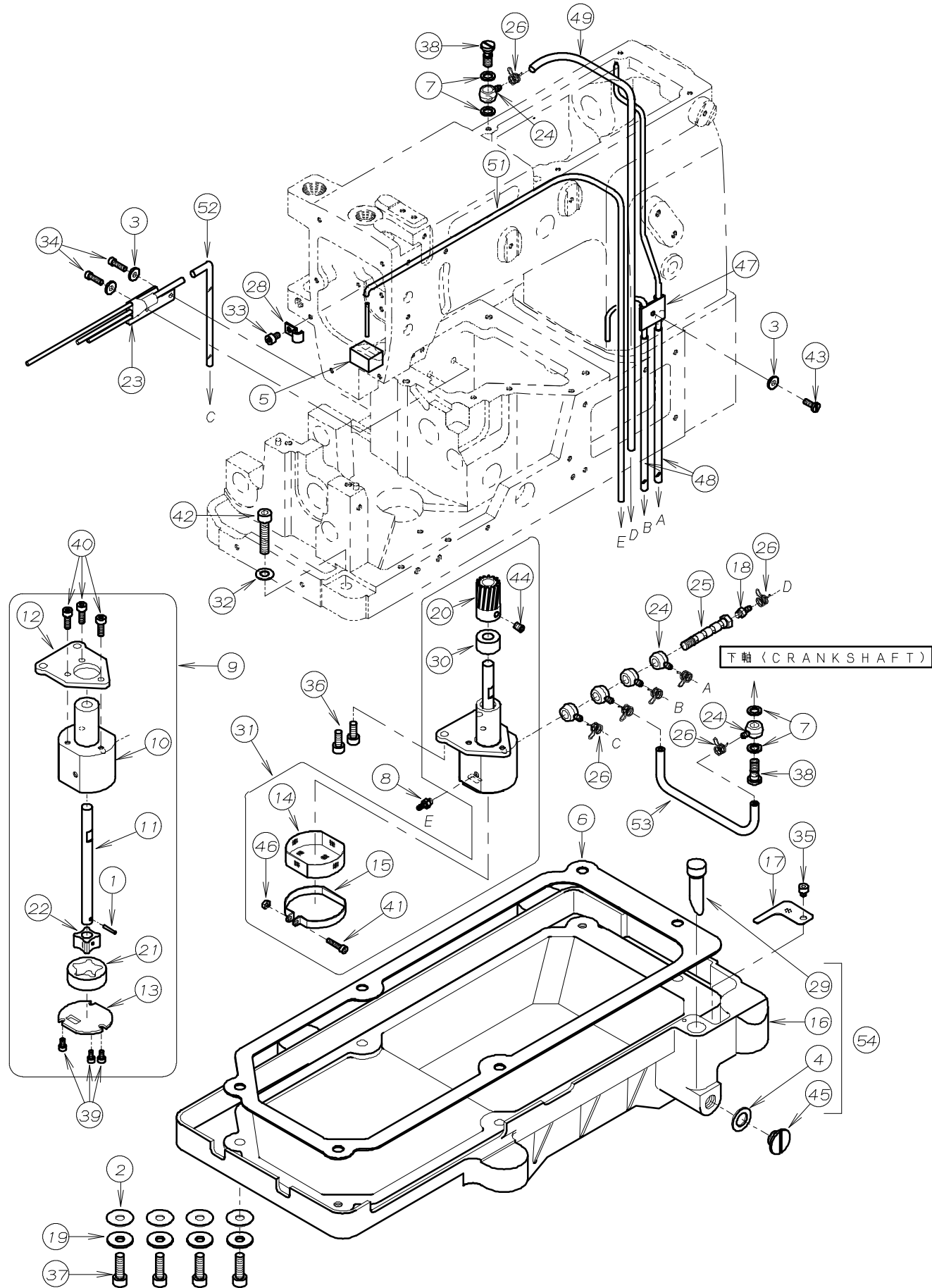
REF. NO.	PART NO.	品名	DESCRIPTION	Q'TY
11-01	18-722	針カゝイトゝフゝラケツト	NEEDLE GUIDE BRACKET	1
11-02	18-725	針カゝイト	NEEDLE GUIDE	1
11-03	19-289	ルーパゝ-元台	LOOPER ROCKER	1
11-04	19-292	スヘゝ-スカラゝ	COLLAR	1
11-05	19-314	ルーパゝ-台	LOOPER HOLDER	1
11-06	19-315	ルーパゝ-台	LOOPER HOLDER	1
11-07	19-316	ルーパゝ-台	LOOPER HOLDER	1
11-08	19-318	ルーパゝ-台	LOOPER HOLDER	1
11-09	23-341	フェルト	FELT	1
11-10	61-312	針返しエキセン玉	LOOPER AVOID ECCENTRIC	1
11-11	61-322	針返しエキセン玉	FEED ECCENTRIC	1
11-12	61-823	ルーパゝ-連結ロツトゝ玉	CONNECTING BALL	2
11-13	63-232	エキセンタゝルマ	ECCENTRIC LINK	1
11-14	63-812	連結ロツト左	BALL JOINT	1
11-15	63-821	ルーパゝ-折り曲げロツト	BALL JOINT	1
11-16	65-401	連結棒(大)	CONNECTING BAR	1
11-17	65-902	ルーパゝ-折曲げタゝルマ金具	CONNECTING LINK	1
11-18	67-132	針返しタゝルマレバゝ-	LOOPER AVOID LEVER	1
11-19	67-222	ルーパゝ-振元レバゝ-	LOOPER DRIVING LEVER	1
11-20	71-201	ヒゝン	PIN	1
11-21	71-322	折曲げタゝルマヒゝン	PIN	1
11-22	71-431	ヒゝン	PIN	1
11-23	71-561	ルーパゝ-台シャフト	LOOPER HOLDER SHAFT	1
11-24	71-901	ルーパゝ-台テゝハゝ-ヒゝン	TAPERD PIN	1
11-25	75-139	カラゝ	COLLAR	1
11-26	75-372	ワツシャ	WASHER	1
11-27	75-401	振止めワツシャ	WASHER	1
11-28	75-452	ワツシャ	WASHER	1
11-29	75-453	ワツシャ	WASHER	1
11-30	75-534	スフゝリンクゝワツシャ	SPRING WASHER	1
11-31	75-552	ワツシャ	WASHER	1
11-32	75-675	ワツシャ	WASHER	1
11-33	79-601	折曲げロツト用板ハゝネ	PLATE SPRING	1
11-34	81-401	ブツシュ	BUSHING	1
11-35	84-362	ネジ	SCREW	1
11-36	84-374	ネジ	SCREW	1
11-37	84-366	ネジ	SCREW	1
11-38	84-521	ネジ	SCREW	4
11-39	60-0800	0.8エキセンタゝルマセツト	ECCENTRIC LINK ASS'Y	1
11-40	84-635	ネジ	SCREW	4
11-41	84-718	ネジ	SCREW	1
11-42	84-767	ネジ	SCREW	1
11-43	85-210	ボゝルト	BOLT	1
11-44	86-411	ナツト	NUT	2
11-45	86-412	ナツト	NUT	1
11-46	86-413	ナツト	NUT	1
11-47	86-501	ナツト	NUT	2
11-48	87-181	ネジ	SCREW	2
11-49	87-252	六角穴付きボルト	BOLT	2
11-50	87-245	六角穴付きボルト	BOLT	1
11-51	91-406	ハゝアリンクゝ	BEARING	1
11-52	93-201	Eリング	E-RING	2
11-53	93-406	ストップゝリンクゝ	C-RING	1
11-54	60-0900	0.9エキセンタゝルマセツト	ECCENTRIC LINK ASS'Y	1
11-55	60-3720	ルーパゝ-連結ロツトセツト(左)	CONNECTING ROD ASS'Y (LEFT)	1
11-56	60-3730	ルーパゝ-折り曲げ連結ロツトセツト	LOOPER CONNECTING LINK ROD ASS'Y	1

12. 押え上げ機構 PRESSER FOOT MECHANISM



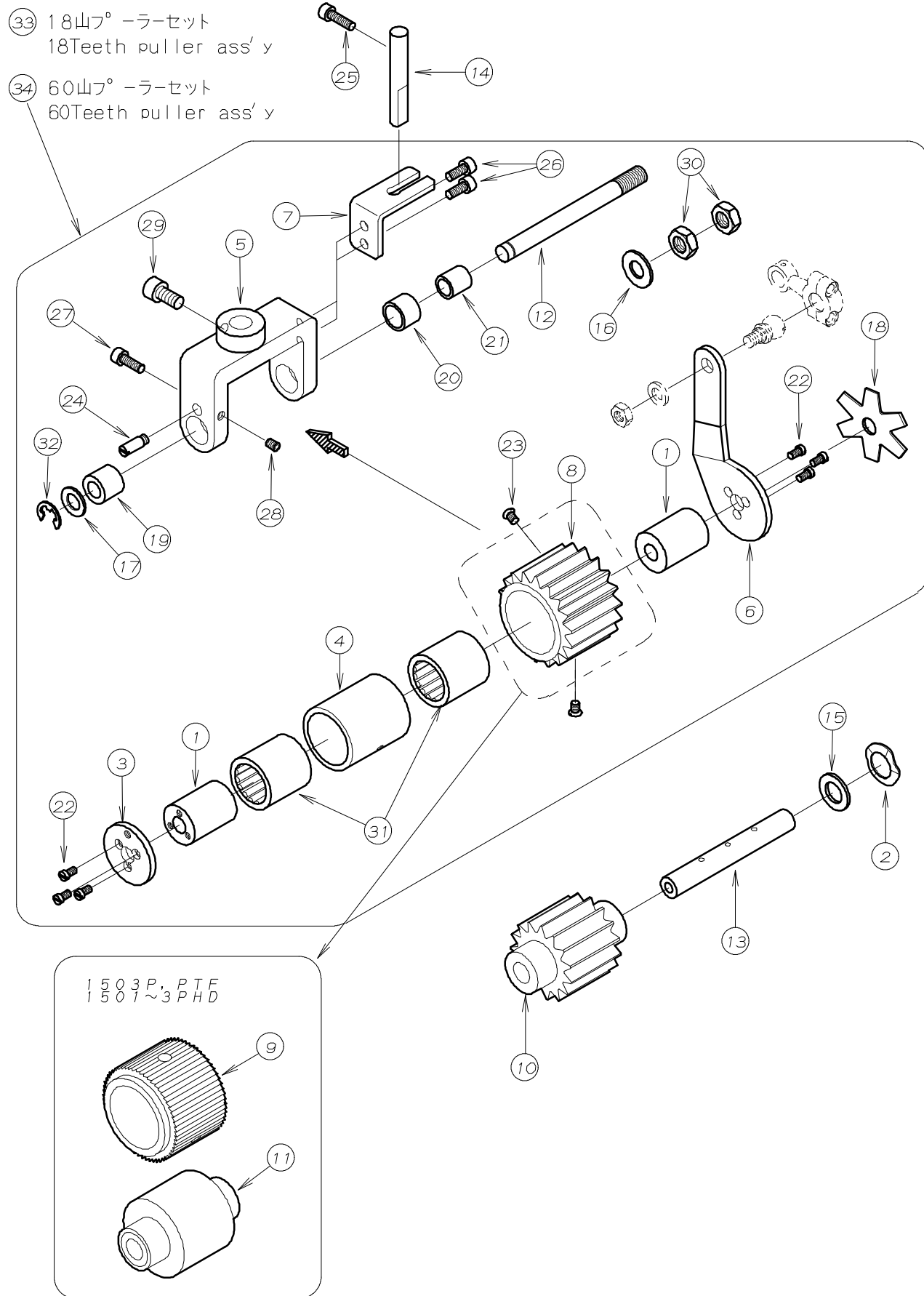
REF. NO.	PART NO.	品名	DESCRIPTION	Q'TY
12-01				
12-02	71-542	押え棒 (小)	PRESSER BAR (SMALL)	1
12-03	75-180	ワッシャ	WASHER	1
12-04	77-509	ブラケット	BRACKET	1
12-05	77-516	押え棒ガイド	GUIDE	1
12-06	71-544	押え棒	PRESSER BAR	1
12-07	77-107	押え揚げ連結板	CONNECTING PLATE	1
12-08	77-109	巻ハネ止め板	LIFTER LEVER SPRING SUPPORTER	1
12-09	77-116	押え揚げ連結竿	LIFTER LEVER CONNECTING BAR	1
12-10	77-131	押え揚げ土台芯棒	LIFT LEVER LINK	1
12-11	77-517	押え棒抱き	PRESSER BAR GUIDE	1
12-12	77-163	調子心棒止め具	BRACKET	1
12-13	77-164	押え揚げクランクシャフト	SHAFT	1
12-14	77-165	パイプ	PIPE	1
12-15	77-818	押え揚げコントロールレバー	PRESSER FOOT LIFTER LEVER	1
12-16	79-121	押え調節バネ	PRESSER BAR SPRING	1
12-17	79-550	巻ハネ	SPRING	1
12-18	84-561	ネジ	SCREW	2
12-19	84-562	段ネジ	SCREW	1
12-20	84-563	ネジ	SCREW	1
12-21	87-112	六角穴付きボルト	BOLT	2
12-22	84-581	段ネジ	SCREW	1
12-23				
12-24	85-201	段ネジ	SCREW	1
12-25	87-004	押え棒筒ネジ	SCREW	1
12-26	84-813	ネジ	SCREW	1
12-27	87-252	六角穴付きボルト	BOLT	2
12-28	88-003	筒ネジナット	NUT	1
12-29	93-611	スナッフピン	PIN	2
12-30	86-411	ナット	NUT	1
12-31	87-177	六角穴付きボルト	BOLT	2

13. 給油機構 LUBRICATION MECHANISM



REF.NO.	PART NO.	品名	DESCRIPTION	Q'TY
13-01	17-8010-G	ピン	PIN	1
13-02	23-120	オイルタンクハッキン	GASKET	4
13-03	23-160	配管油止めメシール	SEAL WASHER	3
13-04	23-304	シール	SEAL	1
13-05	23-363	フェルト	FELT	1
13-06	23-451	ハッキン	GASKET	1
13-07	23-514	シヨイントシール	JOINT SEAL	4
13-08	31-364	ハーフ継手	JOINT	1
13-09	30-0120	ポンプセット	PUMP ASS'Y	1
13-10	31-151	トロコイトポンプハウジング	PUMP HOUSING	1
13-11	31-152	ポンプ軸	PUMP SHAFT	1
13-12	31-153	ポンプ取付板	PLATE	1
13-13	31-154	ポンプ裏板	PUMP REAR PLATE	1
13-14	31-156	ポンプメッシュ	PUMP MESH	1
13-15	31-157	ポンプメッシュ止め金具	CLAMP	1
13-16	31-270	オイルタンク	OIL TANK	1
13-17	31-271	濾過網	OIL FILTER SCREEN	1
13-18	31-314	継手	JOINT	1
13-19	75-536	ワッシャ	WASHER	4
13-20	31-702	ポンプギア	PUMP GEAR	1
13-21	31-705	アウターローター	OUTER ROTER	1
13-22	31-707	インナーローター	INNER ROTER	1
13-23	35-122	セパレート配管	PIPE	1
13-24	35-361	片口管継手(小)	JOINT	6
13-25	35-362	管継手ホルト	JOINT SCREW	1
13-26	35-413	止め金具	CLAMP	7
13-27				
13-28	39-133	ハーフサポート C	PIPE SUPPORT C	1
13-29	39-216	オイルゲージ	OIL GAUGE	1
13-30	75-185	スベースカラー	COLLAR	1
13-31	30-0121	ポンプセット	PUMP ASS'Y	1
13-32	75-452	ワッシャ	WASHER	2
13-33	87-092	六角穴付きホルト	BOLT	1
13-34	84-367	ネジ	SCREW	2
13-35	87-287	六角穴付きホルト	BOLT	1
13-36	87-252	六角穴付きホルト	BOLT	2
13-37	87-173	六角穴付きホルト	BOLT	4
13-38	35-528	管継手ホルト	BOLT	2
13-39	87-123	六角穴付きボルト	BOLT	3
13-40	87-129	六角穴付きボルト	BOLT	3
13-41	87-140	六角穴付きボルト	BOLT	1
13-42	87-183	六角穴付きボルト	BOLT	2
13-43	84-363	ネジ	SCREW	1
13-44	87-254	ネジ	SCREW	1
13-45	87-311	フタネジ	SCREW	1
13-46	88-137	ナット	NUT	1
13-47	35-246	立ロット用配管	PIPING	1
13-48	35-317	ビニールチューブ	TUBE	2
13-49	35-318	ビニールチューブ	TUBE	1
13-50				
13-51	35-322	ビニールチューブ	TUBE	1
13-52	35-315	ビニールチューブ	TUBE	1
13-53	35-343	ビニールチューブ	TUBE	1
13-54	31-2700-2	オイルタンクセット	OIL TANK ASS'Y	1

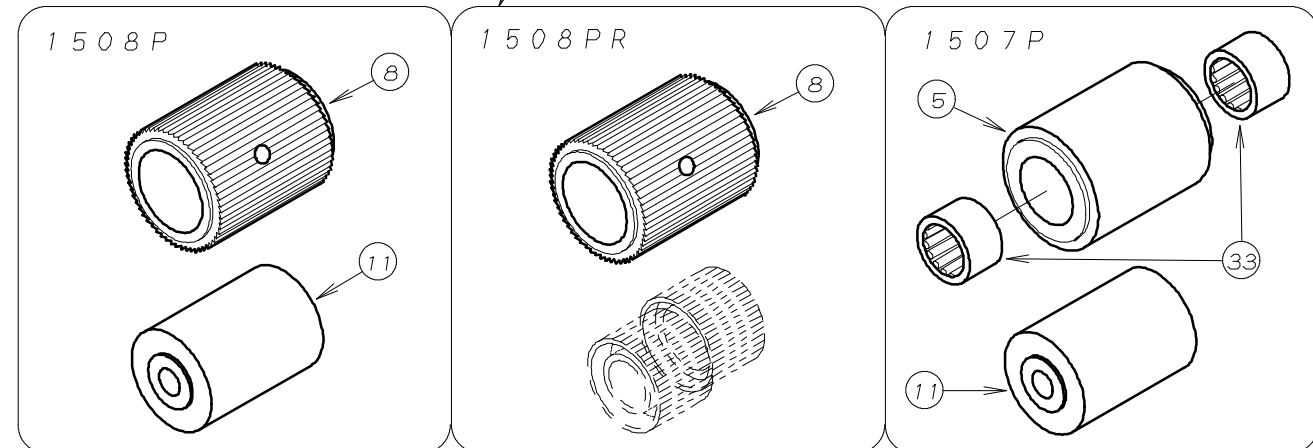
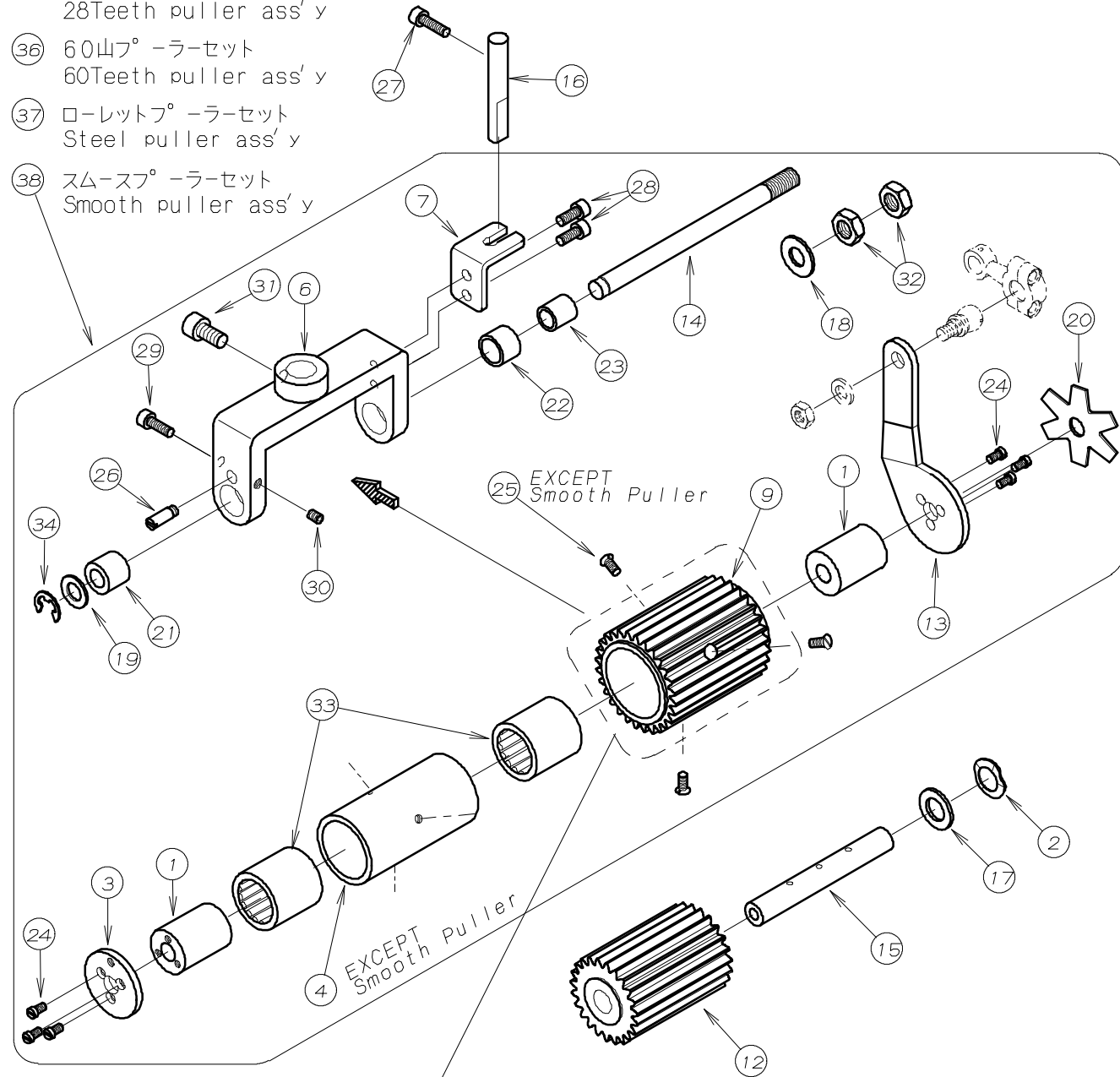
14. 後プーラー機構 (1) REAR PULLER MECHANISM (1)



REF. NO.	PART NO.	品名	DESCRIPTION	Q'TY
14-01	01-115	スリーブ	SLEEVE	2
14-02	02-116	波ワッシャ	WAVE WASHER	1
14-03	02-117	後プーラーハーフ°フタ	PLATE	1
14-04	02-122	ワンウェイクラッチ用ハウジング (小)	HOUSING	1
14-05	02-251	後プーラー台小	REAR PULLER BRACKET	1
14-06	02-263	連結板	CONNECTING PLATE	1
14-07	02-266	後プーラー台回り止め	PLATE	1
14-08	02-490	後プーラー上 (18山)	REAR PULLER	1
14-09	02-282	後プーラー上 (59山)	REAR PULLER	1
14-10	02-491	後プーラー下 (18山)	REAR PULLER	1
14-11	02-301	後プーラー下ゴム	REAR PULLER	1
14-12	71-443	後プーラー台シャフト (小)	SHAFT	1
14-13	71-651	後プーラー下シャフト	REAR PULLER SHAFT (LOWER)	1
14-14	71-921	プーラー回り止め棒	PULLER GUIDE PIN	1
14-15	75-372	ワッシャ	WASHER	1
14-16	75-451	ワッシャ	WASHER	1
14-17	75-519	ワッシャ	WASHER	1
14-18	79-551	プーラー板ハネ	PULLER PLATE SPRING	1
14-19	81-321	ブッシュ	BUSHING	1
14-20	81-322	ブッシュ	BUSHING	1
14-21	81-323	ブッシュ	BUSHING	1
14-22	84-162	ネジ	SCREW	6
14-23	84-463	ネジ	SCREW	2
14-24	84-573	段ネジ	SCREW	1
14-25	87-214	六角穴付きボルト	BOLT	1
14-26	87-113	六角穴付きボルト	BOLT	2
14-27	87-129	六角穴付きボルト	BOLT	1
14-28	87-181	ネジ	SCREW	1
14-29	87-225	六角穴付きボルト	BOLT	1
14-30	88-179	ナット	NUT	2
14-31	91-407	ワンウェイクラッチ	BEARING	2
14-32	93-221	ストップリング	E-RING	1
14-33	00-0181	18山プーラーセット	18TEETH PULLER ASS'Y	1
14-34	00-0601	60山プーラーセット	60TEETH PULLER ASS'Y	1

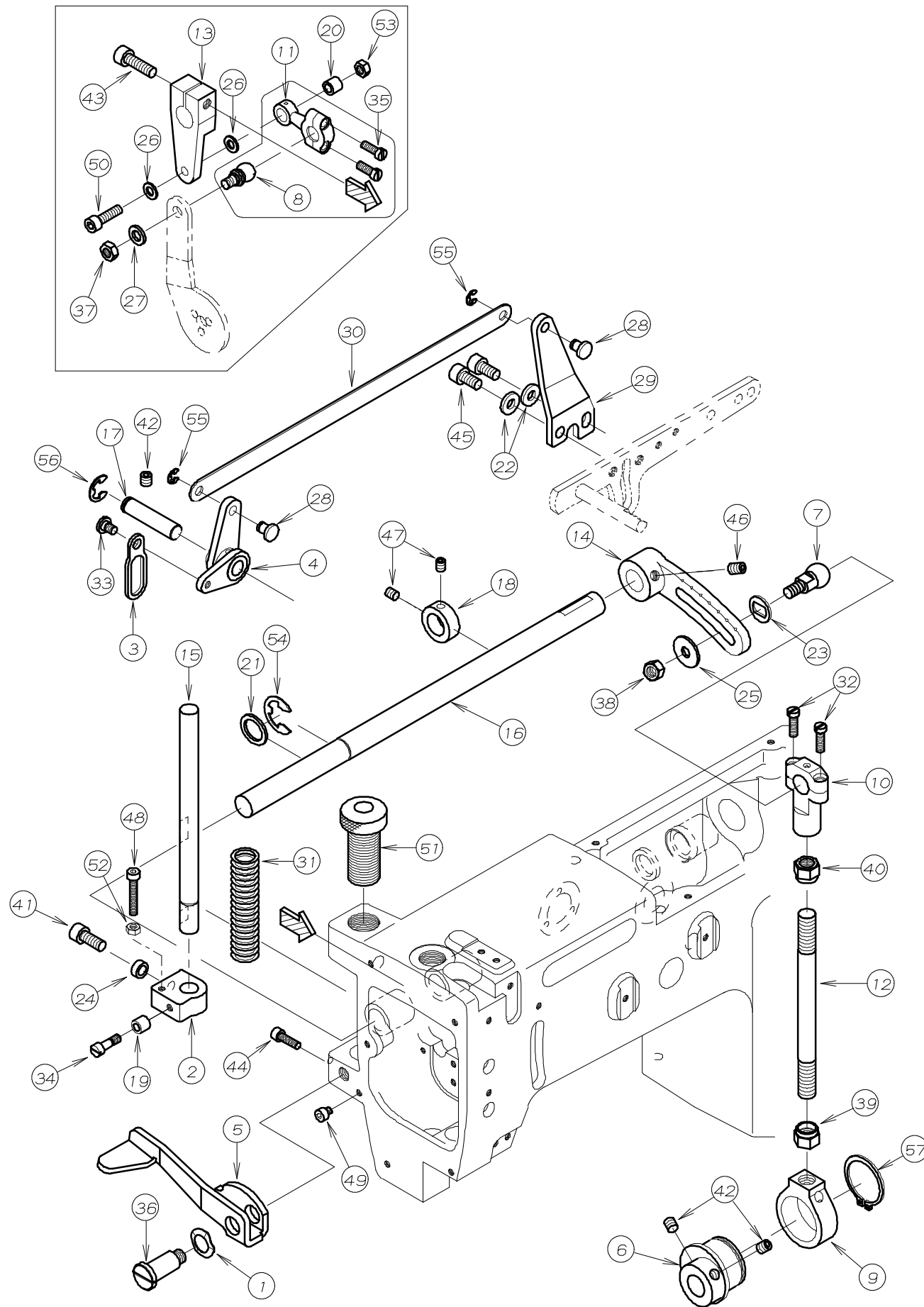
15. 後プーラー機構 (2) REAR PULLER MECHANISM (2)

- ③⑤ 28山プーラーセット
28Teeth puller ass'y
- ③⑥ 60山プーラーセット
60Teeth puller ass'y
- ③⑦ ローレットプーラーセット
Steel puller ass'y
- ③⑧ スムースプーラーセット
Smooth puller ass'y



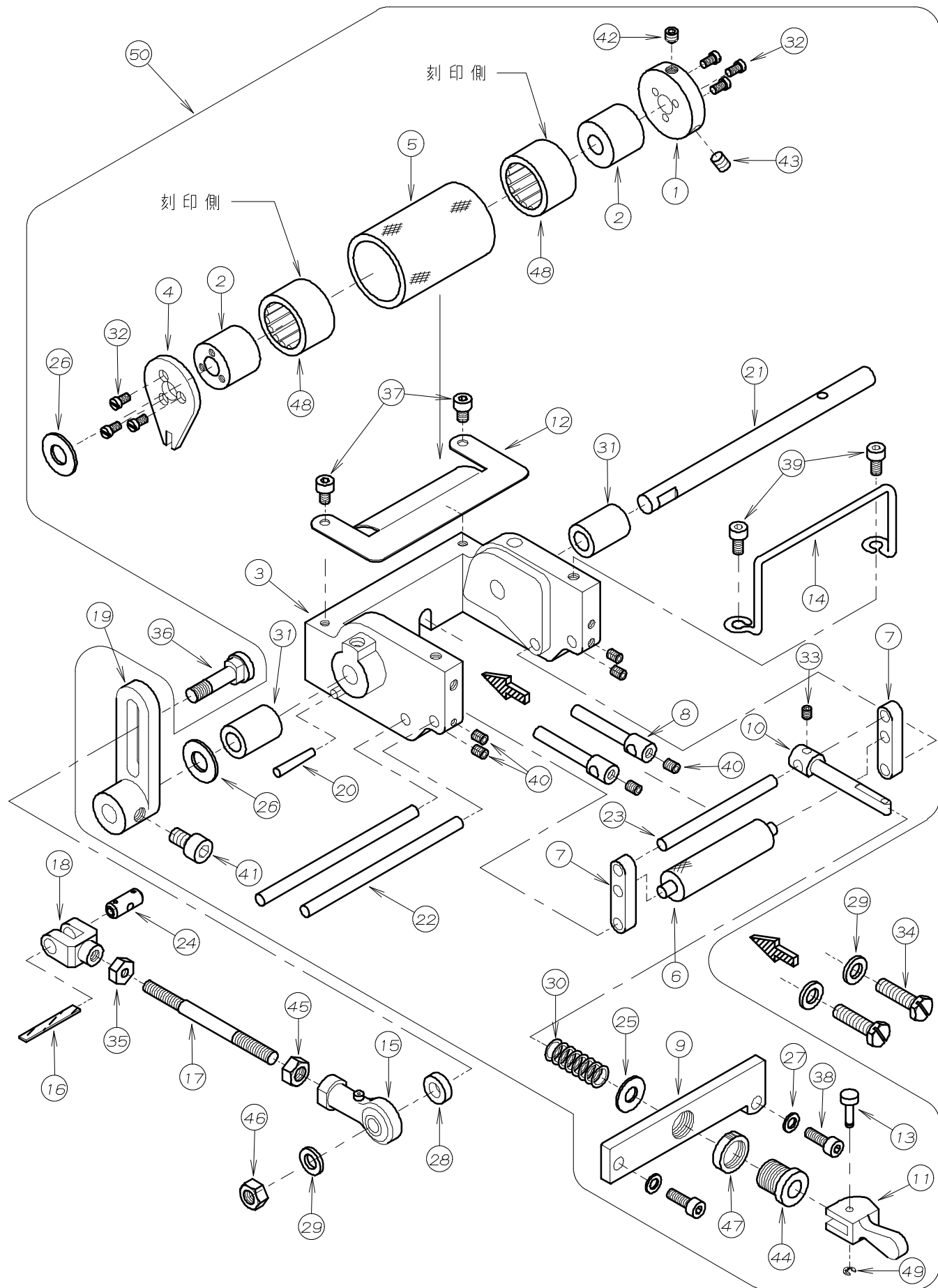
REF.NO.	PART NO.	品名	DESCRIPTION	Q'TY
15-01	01-115	スリーブ	SLEEVE	2
15-02	02-116	波ワッシャ	WAVE WASHER	1
15-03	02-117	後プーラーハーフプレート	PLATE	1
15-04	02-123	ワンウェイクラッチ用ハウジング (中)	CLUTCH HOUSING	1
15-05	02-136	スムース (中)	REAR PULLER (SMOOTH)	1
15-06	02-151	後プーラー台	REAR PULLER HOLDER	1
15-07	02-166	回り止め	GUIDE BRACKET	1
15-08	02-283	後プーラー上 (59山)	REAR PULLER GEAR	1
15-09	02-486	後プーラー上ギヤ28山	UPPER REAR PULLER 28	1
15-10				
15-11	02-197	後プーラー下スムース	LOWER REAR PULLER (SMOOTH)	1
15-12	02-487	後プーラー下ギヤ23山	LOWER PULLER GEAR (23 TEETH)	1
15-13	02-263	連結板	CONNECTING PLATE	1
15-14	71-444	後プーラー台シャフト (中)	SHAFT	1
15-15	71-651	後プーラー下シャフト	REAR PULLER SHAFT (LOWER)	1
15-16	71-921	プーラー回り止め棒	PULLER GUIDE PIN	1
15-17	75-372	ワッシャ	WASHER	1
15-18	75-451	ワッシャ	WASHER	1
15-19	75-519	ワッシャ	WASHER	1
15-20	79-551	プーラー板バネ	PULLER PLATE SPRING	1
15-21	81-321	ブッシュ	BUSHING	1
15-22	81-322	ブッシュ	BUSHING	1
15-23	81-323	ブッシュ	BUSHING	1
15-24	84-162	ネジ	SCREW	6
15-25	84-462	ネジ	SCREW	3
15-26	84-573	段ネジ	SCREW	1
15-27	87-214	六角穴付きボルト	BOLT	1
15-28	87-113	六角穴付きボルト	BOLT	2
15-29	87-129	六角穴付きボルト	BOLT	1
15-30	87-181	ネジ	SCREW	1
15-31	87-225	六角穴付きボルト	BOLT	1
15-32	88-179	ナット	NUT	2
15-33	91-407	ワンウェイクラッチ	BEARING	2
15-34	93-221	ストップリング	E-RING	1
15-35	00-2281	28山プーラーセット	28TEETH PULLER ASS'Y	1
15-36	00-2601	60山プーラーセット	60TEETH PULLER ASS'Y	1
15-37	00-2011	ローレットプーラーセット	STEEL PULLER ASS'Y	1
15-38	00-2001	スムースプーラーセット	SMOOTH PULLER ASS'Y	1

16. 後プーラー機構 REAR PULLER MECHANISM



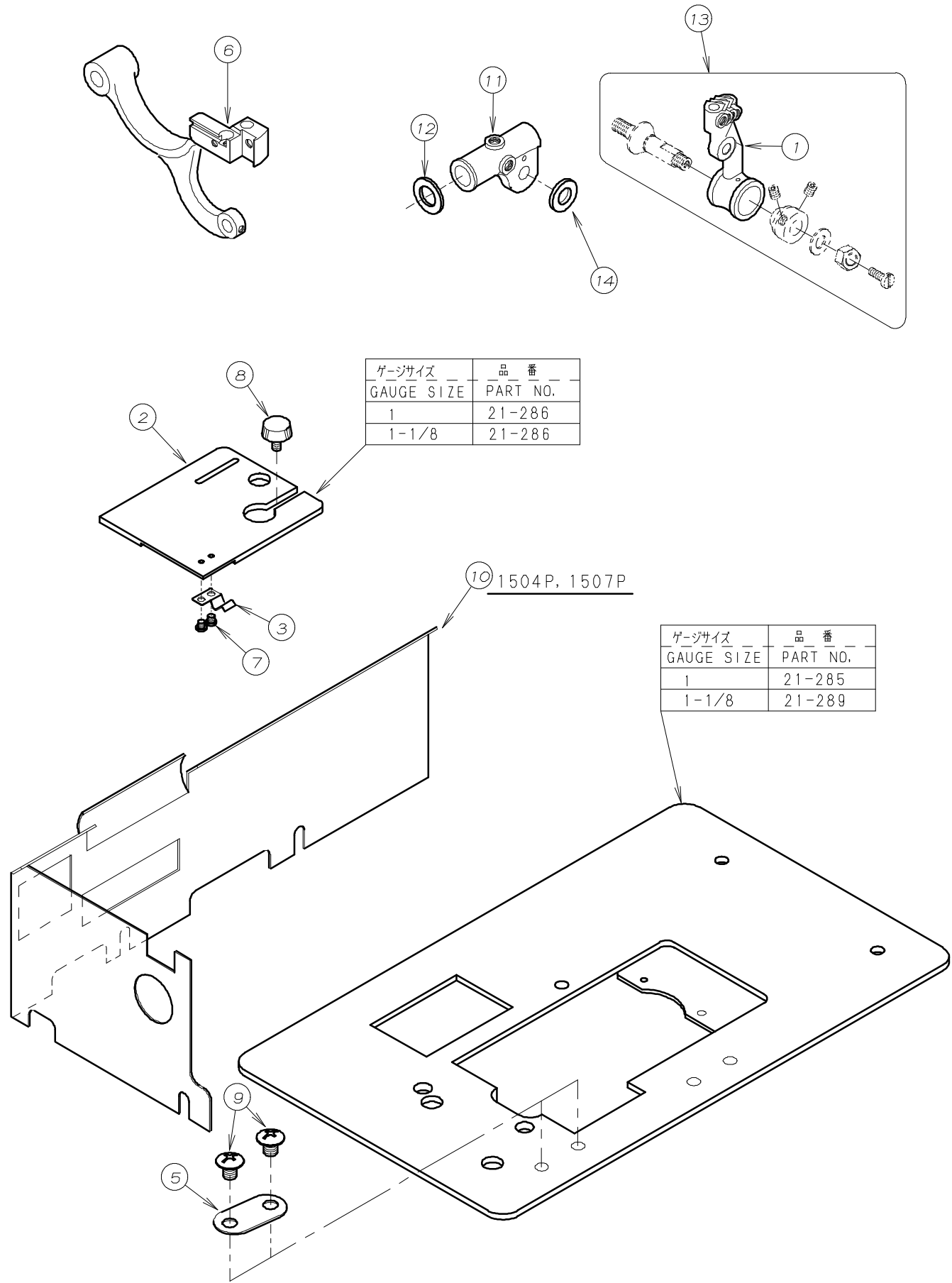
REF. NO.	PART NO.	品名	DESCRIPTION	QTY
16-01	02-112	波ワッシャー	WASHER	1
16-02	02-204	後プーラー立シャフト抱き	BRACKET	1
16-03	02-205	連結プレート	PLATE	1
16-04	02-219	後プーラー揚げレバー	LEVER	1
16-05	02-408	手揚げ用金具	LEVER	1
16-06	61-208	上シャフト連結エキセン玉	PULLER DRIVING ECCENTRIC	1
16-07	61-714	上シャフト連結ロッド玉	CONNECTING ROD BALL	1
16-08	61-810	プーラー連結ロッド玉	CONNECTING ROD BALL	1
16-09	63-208	上シャフト連結ダルマ	CONNECTING LINK	1
16-10	63-711	立ロッド(小)	BALL JOINT	1
16-11	63-810	プーラー連結ロッド	BALL JOINT	1
16-12	65-302	上シャフト連結棒	CONNECTING BAR	1
16-13	67-171	上シャフト連結レバー-前	PULLER DRIVING LEVER (FRONT)	2
16-14	67-172	上シャフト連結レバー-後	PULLER DRIVING LEVER (REAR)	1
16-15	71-450	後プーラー立シャフト	SHAFT	1
16-16	71-691	プーラー上シャフト	PULLER DRIVING SHAFT	1
16-17	71-726	シャフト	SHAFT	1
16-18	75-112	カラー	COLLAR	1
16-19	75-211	カラー	COLLAR	1
16-20	75-247	連結メカネローラー	ROLLER	1
16-21	75-332	ワッシャー	WASHER	1
16-22	75-458	ワッシャー	WASHER	2
16-23	75-491	ワッシャー	WASHER	1
16-24	75-493	カラー	COLLAR	1
16-25	75-515	ワッシャー	WASHER	1
16-26	75-520	ワッシャー	WASHER	2
16-27	75-552	ワッシャー	WASHER	1
16-28	77-419	押え揚げ連結ピン	PIN	2
16-29	77-420	押え揚げ連結板	PLATE	1
16-30	77-425	押え揚げ連結板	PLATE	1
16-31	79-425	プーラー圧縮バネ	SPRING	1
16-32	84-567	ネジ	SCREW	2
16-33	84-581	段ネジ	SCREW	1
16-34	84-582	段ネジ	SCREW	1
16-35	84-635	ネジ	SCREW	2
16-36	85-671	段ネジ	SCREW	1
16-37	86-411	ナット	NUT	1
16-38	86-501	ナット	NUT	1
16-39	86-741	ナット	NUT	1
16-40	86-742	ナット	NUT	1
16-41	87-171	六角穴付きボルト	BOLT	1
16-42	87-172	ネジ	SCREW	3
16-43	87-173	六角穴付きボルト	BOLT	1
16-44	87-214	六角穴付きボルト	BOLT	1
16-45	87-225	六角穴付きボルト	BOLT	2
16-46	87-242	ネジ	SCREW	1
16-47	87-254	ネジ	SCREW	2
16-48	87-285	六角穴付きボルト	BOLT	1
16-49	87-287	六角穴付きボルト	BOLT	1
16-50	87-291	六角穴付きボルト	BOLT	1
16-51	87-754	プーラー筒ネジ	SCREW	1
16-52	88-146	ナット	NUT	1
16-53	88-157	ナット	NUT	1
16-54	93-203	E型止め輪	E-RING	1
16-55	93-205	Eリング	E-RING	2
16-56	93-222	Eリング	E-RING	1
16-57	93-258	軸用止め輪	SNAP RING	1

17. 前プーラー機構 METERING DEVICE MECHANISM



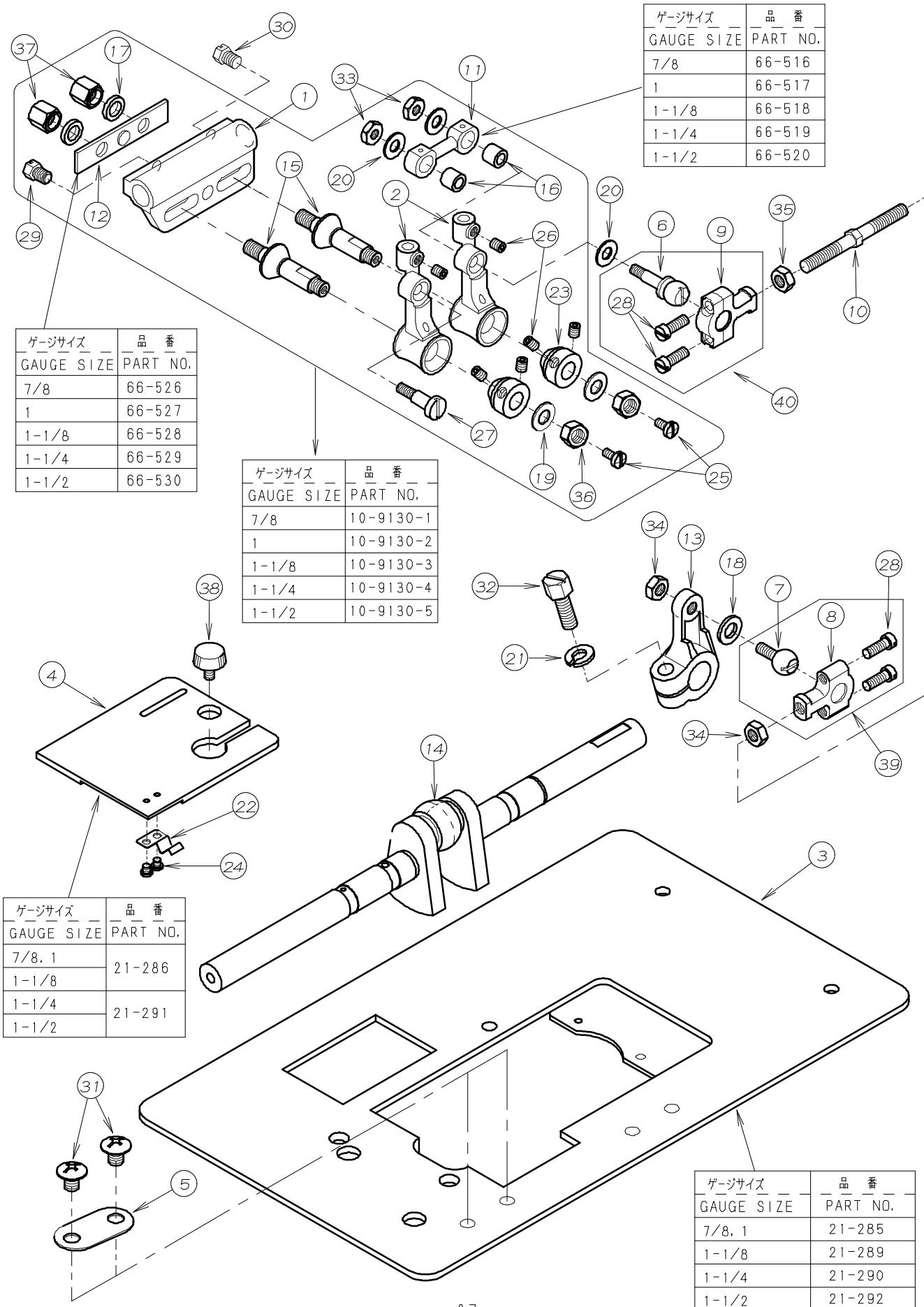
REF.NO.	PART NO.	品名	DESCRIPTION	Q'TY
17-01	01-113	前プーラー蓋	CLUTCH DRIVING COLLAR	1
17-02	01-103	連結板側スリーブ	SLEEVE	2
17-03	01-111	前プーラー土台	BRACKET	1
17-04	01-116	前プーラー回り止め蓋	PLATE	1
17-05	01-132	前プーラーローレット	PULLER	1
17-06	01-134	前プーラー小ローラー	LOWER ROLLER	1
17-07	01-136	前プーラー小ローラー取り付け金具	ROLLER HOLDER	2
17-08	01-138	前プーラーコゝ案内金具	PIVOT SHAFT HOLDER	2
17-09	01-141	前プーラー締め金具	RUBBER TIGHTENER	1
17-10	01-143	小ローラー締め金具	ROLLER CONTROLER	1
17-11	01-145	ワンタッチレバ	LEVER	1
17-12	01-146	前プーラーカバー	COVER	1
17-13	01-147	レバ連結ピン	PIN	1
17-14	01-152	ガイド	GUIDE	1
17-15	05-954	ロッドエント	ROD	1
17-16	23-341	フェルト	FELT	1
17-17	65-333	前プーラー連結棒	PULLER CONNECTING BAR	1
17-18	66-131	連結片メカネ	CONNECTING LINK	1
17-19	67-180	前プーラー連結レバ	PULLER CONNECTING LEVER	1
17-20	71-227	テーパーピン	PIN	1
17-21	71-350	前プーラー土台シャフト	SHAFT	1
17-22	71-361	案内棒大	PIVOT SHAFT (LARGE)	2
17-23	71-362	案内棒小	PIVOT SHAFT (SMALL)	1
17-24	71-432	メカネピン	FEED ROCKER LINK PIN	1
17-25	75-446	ワッシャ	WASHER	1
17-26	75-451	ワッシャ	WASHER	2
17-27	75-468	ワッシャ	WASHER	2
17-28	75-480	ワッシャ	WASHER	1
17-29	75-552	ワッシャ	WASHER	3
17-30	79-171	圧縮バネ	SPRING	1
17-31	81-125	ブッシュ	BUSHING	2
17-32	84-162	ネジ	SCREW	6
17-33	84-314	ネジ	SCREW	1
17-34	84-813	ネジ	SCREW	2
17-35	86-701	ナット	NUT	1
17-36	87-006	ロッドエント止ネジ	SCREW	1
17-37	87-092	六角穴付きボルト	BOLT	2
17-38	87-129	六角穴付きボルト	BOLT	2
17-39	87-177	六角穴付きボルト	BOLT	2
17-40	87-181	ネジ	SCREW	6
17-41	87-203	六角穴付きボルト	BOLT	1
17-42	87-253	ネジ	SCREW	1
17-43	87-254	ネジ	SCREW	1
17-44	87-456	調節ネジ	SCREW	1
17-45	88-161	ナット	NUT	1
17-46	88-166	ナット	NUT	1
17-47	88-456	ナット	NUT	1
17-48	91-405	ワンウェイクラッチ	BEARING	2
17-49	93-200	ストップリング	E-RING	1
17-50	00-1401	PMD装置(組)	METERING DEVICE ASS'Y	1

18. 1504専用部品 MODEL 1504 EXCLUSIVE PARTS



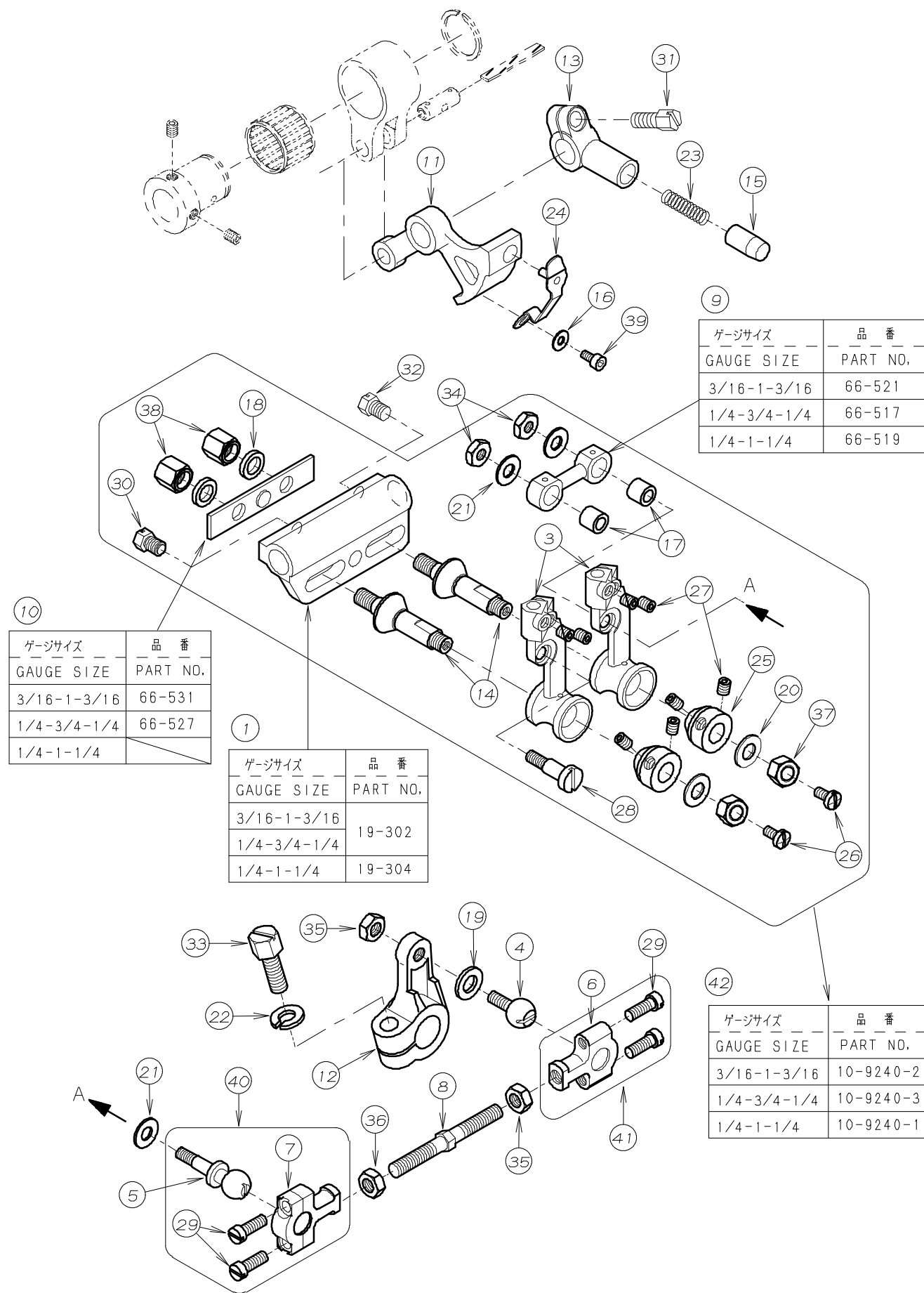
REF. NO.	PART NO.	品名	DESCRIPTION	Q'TY
18-01	19-312	ルーパ-台	LOOPER HOLDER	1
18-02	*	差板	SLIDE COVER	1
18-03	79-801	ハネ	SPRING	1
18-04	*	上ハ-スカハ-	UPPER COVER	1
18-05	26-712	取付金具	WASHER	1
18-06	55-154	送り土台	FEED BAR	1
18-07	84-163	ネジ	SCREW	2
18-08	87-292	調節ネジ	SCREW	1
18-09	85-181	ネジ	SCREW	2
18-10	21-366	横板カバー-B	COVER B	1
18-11	19-305	ルーパ-元台	LOOPER ROCKER	1
18-12	75-372	ワッシャ	WASHER	1
18-13	10-9120	1504ルーパ-台セット	LOOPER HOLDER ASS'Y	1
18-14	75-404	ワッシャ	WASHER	1

19. 1507P, 専用部品 MODEL 1507P, EXCLUSIVE PARTS



REF. NO.	PART NO.	品名	DESCRIPTION	Q'TY
19-01	19-302	ルーパ-元台	LOOPER ROCKER	1
19-02	19-313	ルーパ-台	LOOPER HOLDER	2
19-03	*	上ハ-スカハ-	UPPER COVER	1
19-04	*	差板	SLIDE COVER	1
19-05	26-712	取付金具	WASHER	1
19-06	61-813	ルーパ-連結ロッド玉	BALL JOINT	1
19-07	61-823	ルーパ-連結ロッド玉	CONNECTING BALL	1
19-08	63-811	連結ロッド右	BALL JOINT	1
19-09	63-812	連結ロッド左	BALL JOINT	1
19-10	65-434	ルーパ-連結棒	CONNECTING BAR	1
19-11	*	ルーパ-連結メガネ	LINK	1
19-12	*	ルーパ-連結補助板	CONNECTING PLATE	1
19-13	67-223	ルーパ-振元レバ-	LOOPER DRIVING LEVER	1
19-14	71-855	クランクシャフト	CRANK SHAFT	1
19-15	71-901	ルーパ-台テーパ-ピン	TAPERD PIN	2
19-16	75-247	連結メカネローラ-	ROLLER	2
19-17	75-381	ワッシャ	WASHER	2
19-18	75-401	振止めワッシャ	WASHER	1
19-19	75-452	ワッシャ	WASHER	2
19-20	75-453	ワッシャ	WASHER	3
19-21	75-534	スプリングワッシャ	SPRING WASHER	1
19-22	79-801	ハネ	SPRING	1
19-23	81-401	ブッシュ	BUSHING	2
19-24	84-163	ネジ	SCREW	2
19-25	84-374	ネジ	SCREW	2
19-26	84-521	ネジ	SCREW	6
19-27	84-583	ネジ	SCREW	1
19-28	84-635	ネジ	SCREW	4
19-29	84-767	ネジ	SCREW	1
19-30	84-816	ネジ	SCREW	1
19-31	85-181	ネジ	SCREW	2
19-32	85-210	ボルト	BOLT	1
19-33	86-312	ナット	NUT	2
19-34	86-411	ナット	NUT	2
19-35	86-412	ナット	NUT	1
19-36	86-501	ナット	NUT	2
19-37	86-502	ナット	NUT	2
19-38	87-292	調節ネジ	SCREW	1
19-39	60-3710	ルーパ-連結ロッドセット(右)	CONNECTING ROD ASS'Y (RIGHT)	1
19-40	60-3870	ルーパ-連結ロッドセット(左)	CONNECTING ROD ASS'Y (LEFT)	1

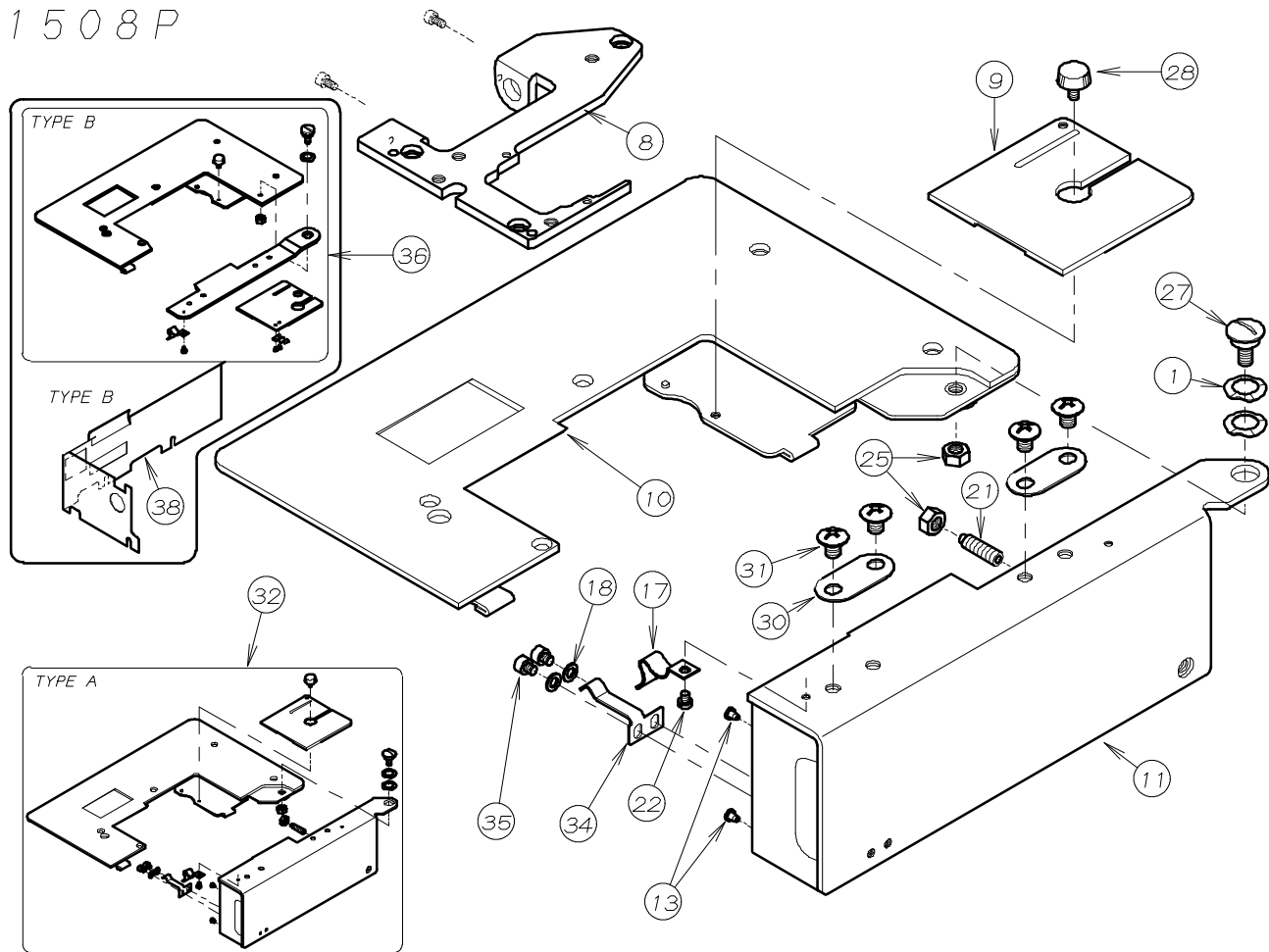
20. 1508P, PR専用部品(1) MODEL 1508P, PR EXCLUSIVE PARTS (1)



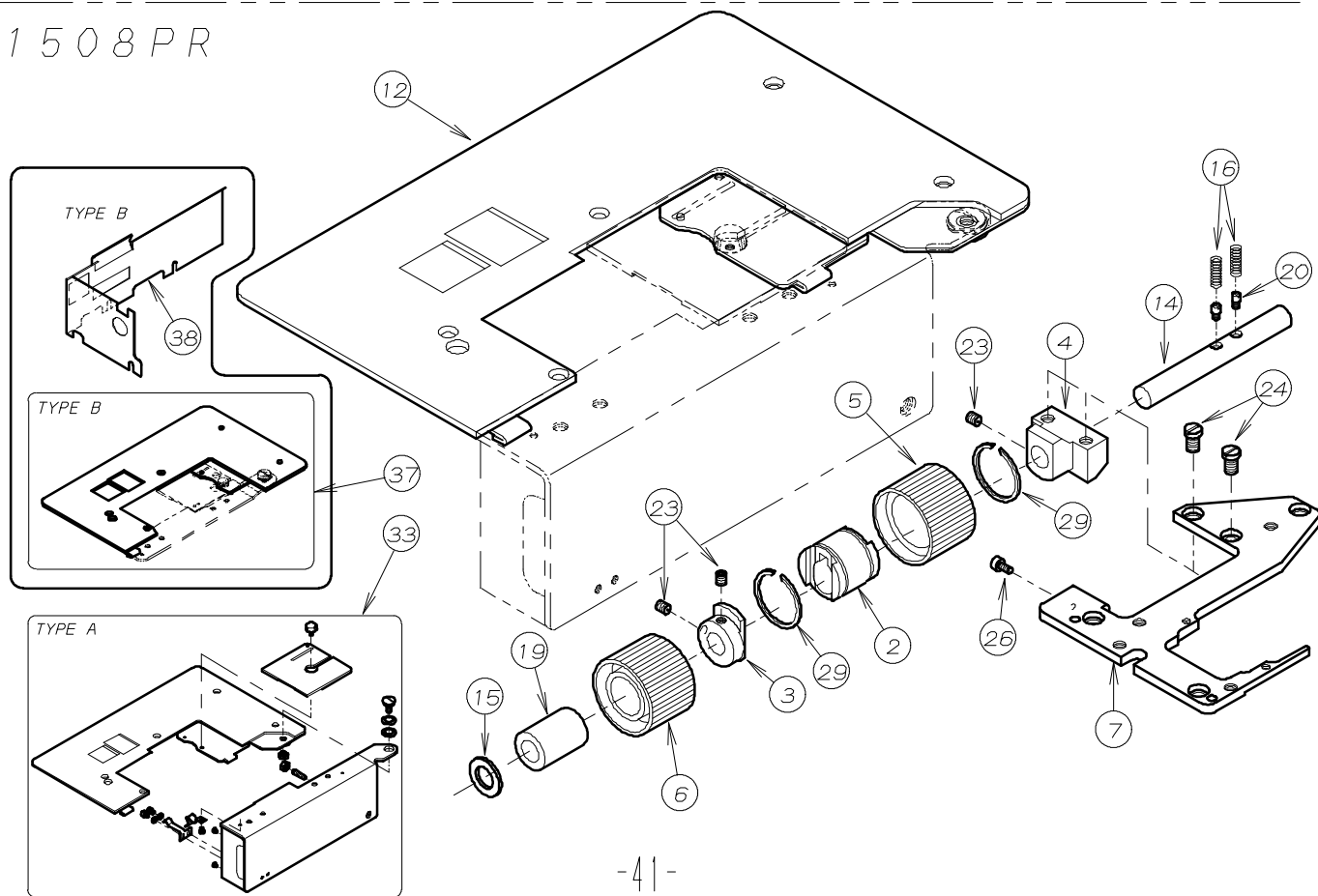
REF. NO.	PART NO.	品名	DESCRIPTION	Q'TY
20-01	*	ルーパー元台	LOOPER ROCKER	1
20-02				
20-03	19-324	ルーパー台	LOOPER HOLDER	2
20-04	61-823	ルーパー-連結ロッド玉	CONNECTING BALL	1
20-05	61-824	ルーパー-連結ロッド玉	BALL JOINT	1
20-06	63-811	連結ロッド右	BALL JOINT	1
20-07	63-812	連結ロッド左	BALL JOINT	1
20-08	65-433	ルーパー-連結棒	CONNECTING BAR	1
20-09	*	ルーパー-連結メガネ	LINK	1
20-10	*	ルーパー-連結補助板	CONNECTING PLATE	1
20-11	67-133	針返レバー	LEVER	1
20-12	67-223	ルーパー-振元レバー	LOOPER DRIVING LEVER	1
20-13	67-501	ストップレバー	BRACKET	1
20-14	71-901	ルーパー-台テーパ-ピン	TAPERD PIN	2
20-15	71-951	ストップピン	PIN	1
20-16	75-224	ワッシャ	WASHER	1
20-17	75-247	連結メカネローラ	ROLLER	2
20-18	75-381	ワッシャ	WASHER	2
20-19	75-401	振止めワッシャ	WASHER	1
20-20	75-452	ワッシャ	WASHER	2
20-21	75-453	ワッシャ	WASHER	3
20-22	75-534	スプリングワッシャ	SPRING WASHER	1
20-23	79-457	ストップバネ	SPRING	1
20-24	79-508	押しボタン板バネ	SPRING	1
20-25	81-401	ブッシュ	BUSHING	2
20-26	84-374	ネジ	SCREW	2
20-27	84-521	ネジ	SCREW	8
20-28	84-583	ネジ	SCREW	1
20-29	84-635	ネジ	SCREW	4
20-30	84-767	ネジ	SCREW	1
20-31	84-814	ネジ	SCREW	1
20-32	84-816	ネジ	SCREW	1
20-33	85-210	ボルト	BOLT	1
20-34	86-312	ナット	NUT	2
20-35	86-411	ナット	NUT	2
20-36	86-412	ナット	NUT	1
20-37	86-501	ナット	NUT	2
20-38	86-502	ナット	NUT	2
20-39	87-123	六角穴付きボルト	BOLT	1
20-40	60-3880	ルーパー-連結ロッドセット(左)	CONNECTING ROD ASS'Y (LEFT)	1
20-41	60-3710	ルーパー-連結ロッドセット(右)	CONNECTING ROD ASS'Y (RIGHT)	1
20-42	*	ルーパー-台セット	LOOPER HOLDER ASS'Y	1

21. 1508P, PR専用部品(2) MODEL 1508P, PR EXCLUSIVE PARTS (2)

1508P

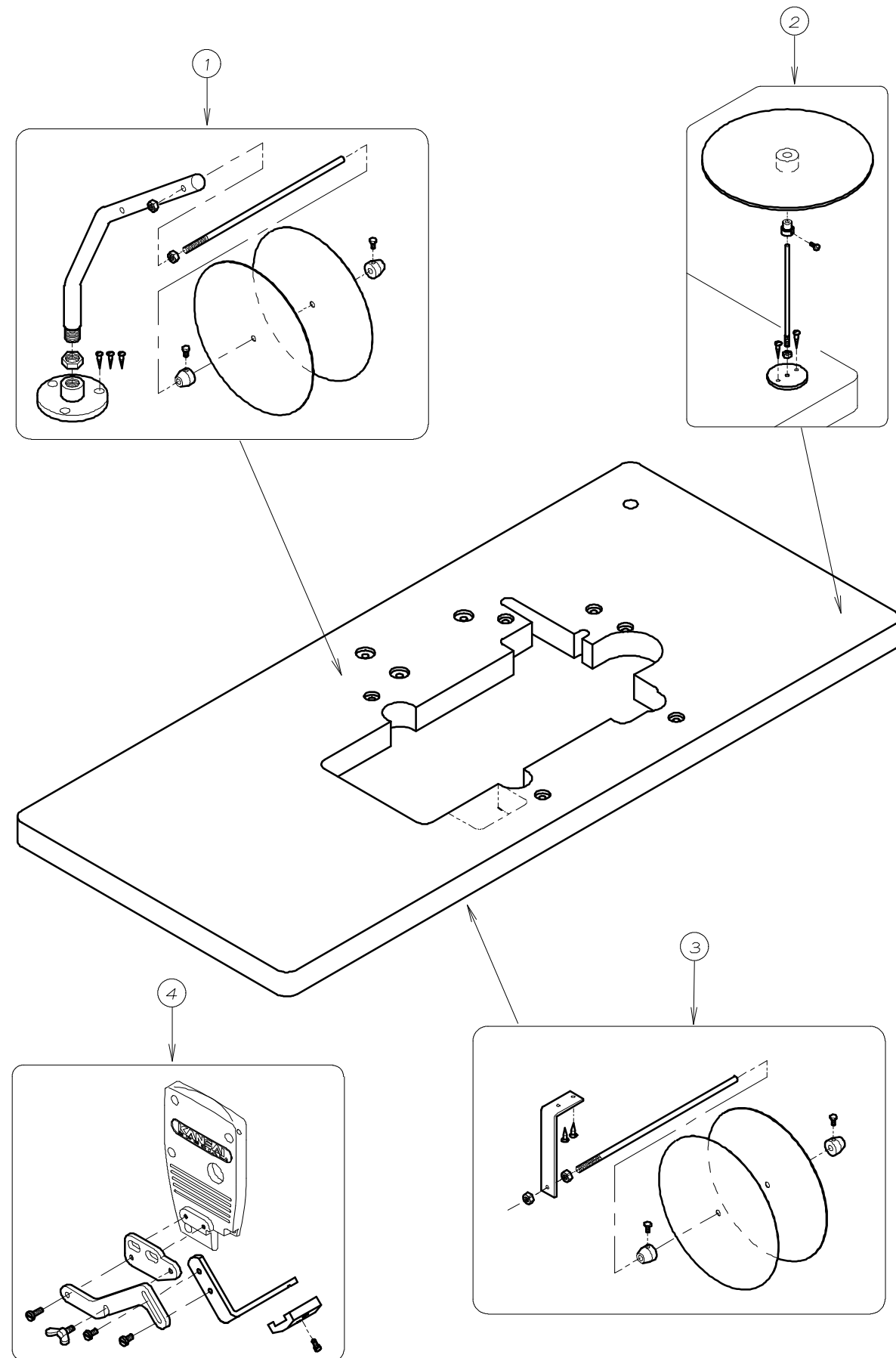


1508PR



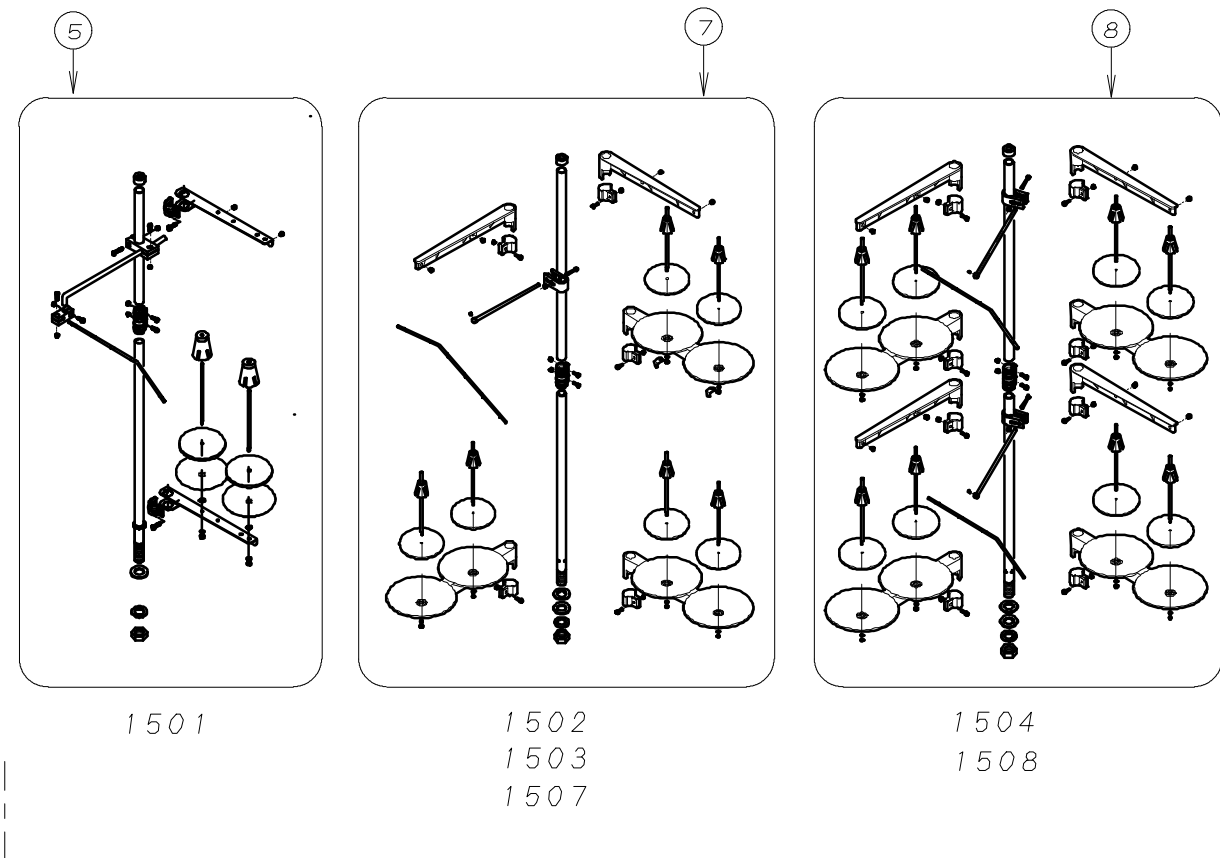
REF.NO.	PART NO.	品名	DESCRIPTION	Q'TY
21-01	02-112	波ワッシャー	WASHER	2
21-02	02-231	タプルローラースライド金具	SLIDE ROLLER	1
21-03	02-232	ダブルローラー回り止め	LOCK ROLLER	1
21-04	02-233	ダブルローラー回り止め	BRACKET	1
21-05	02-234	下ダブルローラー(右)	REAR PULLER	1
21-06	02-235	下ダブルローラー(左)	REAR PULLER	1
21-07	14-063	針板土台	NEEDLE PLATE SUPPORT	1
21-08	14-062	針板土台	NEEDLE SUPPORT BRACKET	1
21-09	27-050	差板	SLIDE COVER	1
21-10	27-051	上ハカハ	UPPER COVER	1
21-11	27-052	前ハカハ	FRONT PLATE COVER	1
21-12	27-053	上ハカハ	UPPER COVER	1
21-13	23-512	クッションゴム	CUSHION RUBBER	2
21-14	71-653	後プーラー下シャフト	SHAFT	1
21-15	75-372	ワッシャー	WASHER	1
21-16	79-456	ハネ	SPRING	2
21-17	79-521	板ハネ(A)	PLATE SPRING (A)	1
21-18	75-468	ワッシャー	WASHER	2
21-19	81-501	ブッシュ	BUSHING	1
21-20	84-114	ネジ	SCREW	2
21-21	87-318	ネジ	SCREW	1
21-22	84-364	ネジ	SCREW	1
21-23	84-521	ネジ	SCREW	3
21-24	84-761	ネジ	SCREW	2
21-25	88-166	ナット	NUT	2
21-26	87-123	六角穴付きボルト	BOLT	1
21-27	87-280	ネジ	SCREW	1
21-28	87-292	調節ネジ	SCREW	1
21-29	93-402	ストップリング	C-RING	2
21-30	26-712	取付金具	WASHER	2
21-31	85-181	ネジ	SCREW	4
21-32	20-0510	上ハカハセット	UPPER COVER ASS'Y	1
21-33	20-0530	上ハカハセット	UPPER COVER ASS'Y	1
21-34	79-552	前カハ止めハネ	SPRING	1
21-35	87-287	六角穴付きボルト	BOLT	2
21-36	20-2280	上ハカハセット	UPPER COVER ASS'Y	1
21-37	20-2300	上ハカハセット	UPPER COVER ASS'Y	1
21-38	21-366	横板カハB	COVER B	1

22. テープガイド関係 TAPE GUIDE ASSEMBLY

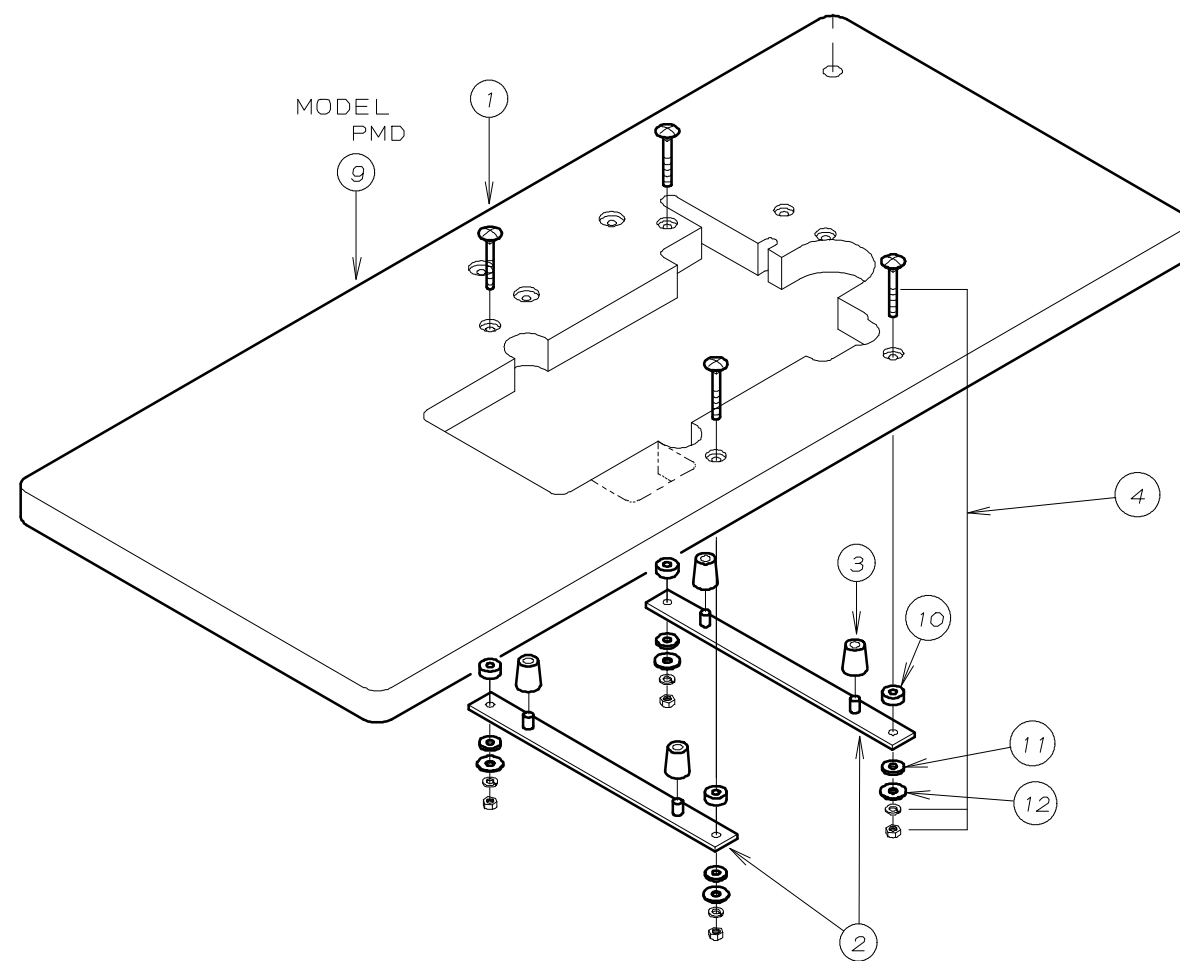


REF.NO.	PART NO.	品名	DESCRIPTION	Q'TY
22-01	20-6020-0	テープ立て	TAPE STANDS	1
22-02	20-615	テープ立て	TAPE STANDS	1
22-03	20-6030-0	テープ立て	TAPE STANDS	1
22-04	20-6400-0	ラッパ取付台	MOUNTING BASE FOR HOLDER	1

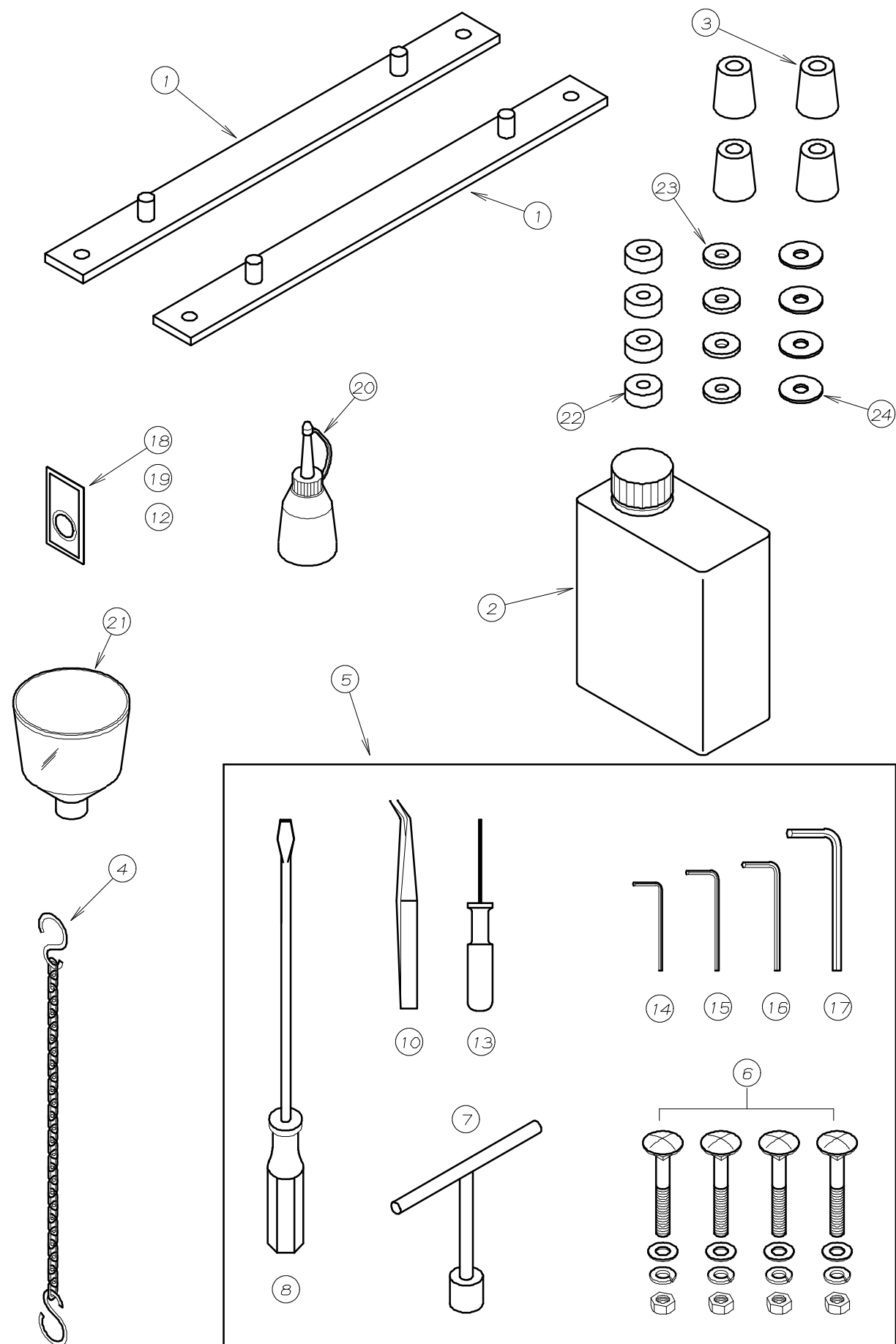
23. 糸立て及びテーブル THREAD STAND AND TABLE



REF. NO.	PART NO.	品名	DESCRIPTION	Q'TY
23-01	21-045	テーブル	TABLE	1
23-02	25-140	タンク取付金具	SUPPORTING BOARD	2
23-03	31-163	クッションゴム	CUSHION RUBBER	4
23-04	80-751	根角ボルト	BOLT	4
23-05	42-002	2本糸立て	THREAD STAND ASSEMBLY FOR 2	1
23-06				
23-07	42-716	6本糸立て	THREAD STAND ASSEMBLY FOR 6	1
23-08	42-718	8本糸立て	THREAD STAND ASSEMBLY FOR 8	1
23-09	21-0450-1	PMD用テーブル	TABLE	1
23-10	23-121	テーブル取付ゴムA	CUSHION RUBBER	4
23-11	23-122	テーブル取付ゴムB	CUSHION RUBBER	4
23-12	75-535	ワッシャー	WASHER	4

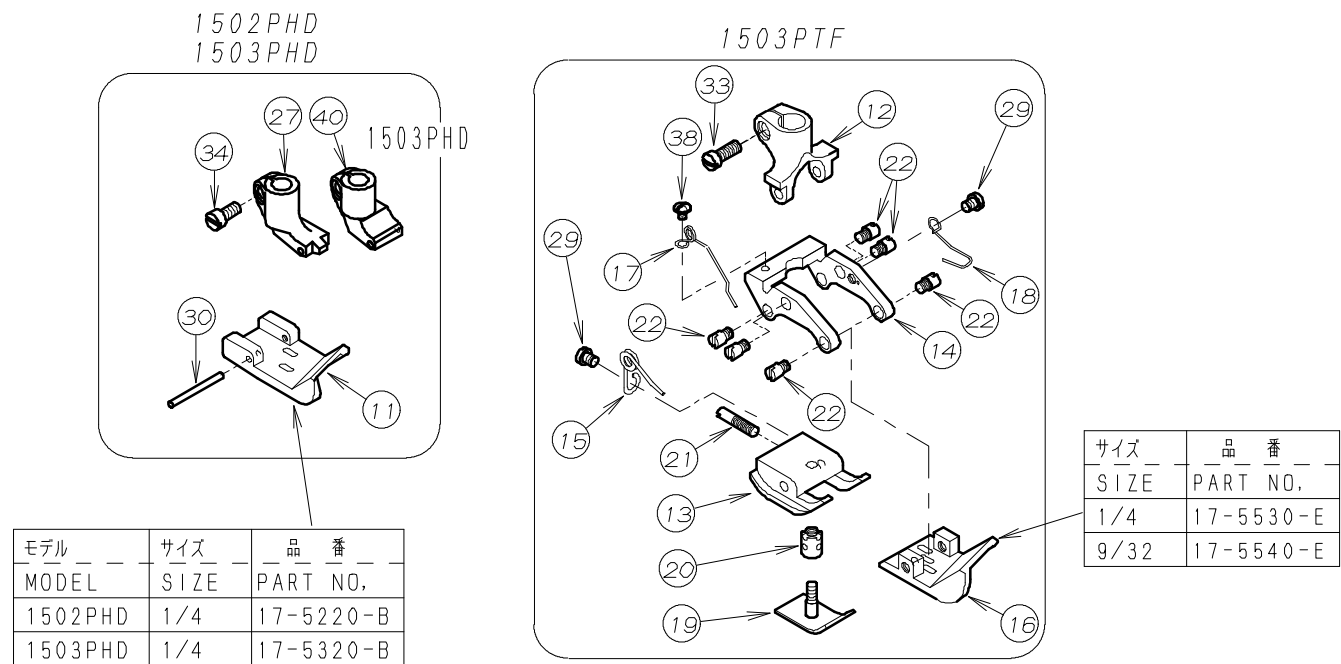
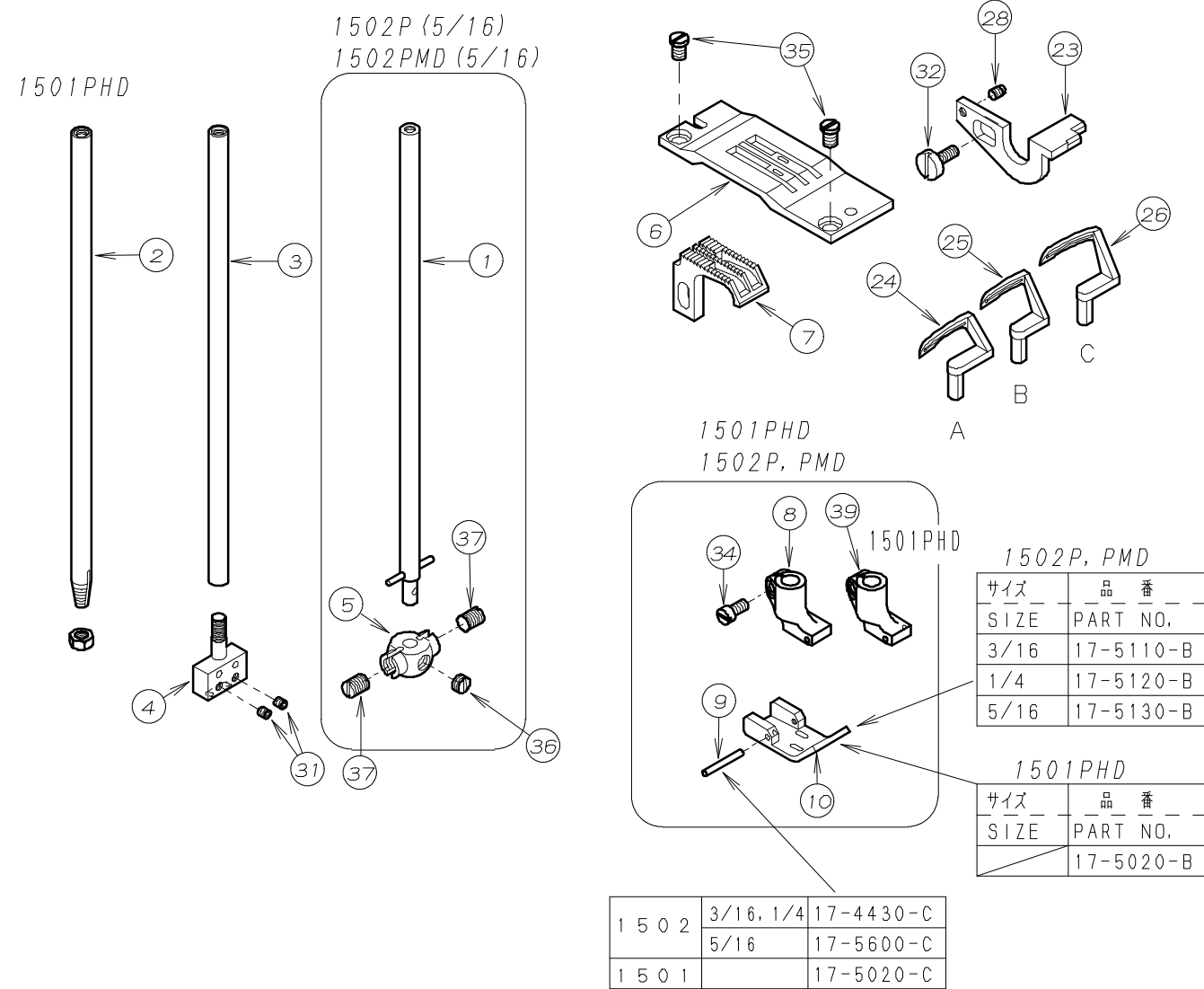


24. アクセサリー ACCESSORIES



REF. NO.	PART NO.	品名	DESCRIPTION	Q'TY
24-01	25-140	タンク取付金具	MACHINE MONUT BRACKET	2
24-02	28-611	マシン潤滑油	OIL	1
24-03	31-163	クッションゴム	CUSHION RUBBER	4
24-04	28-920	チェーン	CHAIN	1
24-05	20-0020	附属部品ケース	ACCESSORIES	1
24-06	80-751	根角ボルト	SCREW	4
24-07	28-464	T型レンチ 10mm	T-WRENCH	1
24-08	28-452	ドライバ - (大)	DRIVER (L)	1
24-09				
24-10	28-011	ピンセット	TWEZERS	1
24-11				
24-12	13-0110-6	針 UY×128GAS#11	NEEDLE UY×128GAS#11	1
24-13	28-317	グリップ付六角レンチ 1.5mm	ALLEN KEY (1.5mm)	1
24-14	28-311	六角レンチ 2mm	ALLEN KEY (2mm)	1
24-15	28-312	六角レンチ 2.5mm	ALLEN KEY (2.5mm)	1
24-16	28-313	六角レンチ 3mm	ALLEN KEY (3mm)	1
24-17	28-314	六角レンチ 5mm	ALLEN KEY (5mm)	1
24-18	13-0140-6	針 UY×128GAS#14	NEEDLE UY×128GAS#14	1
24-19	13-1510-5	針 TV×5 #21	NEEDLE TV×5 #21	1
24-20	28-614	油差し	OILER	1
24-21	28-615	シヨウゴ	OIL FUNNEL	1
24-22	23-121	テーブル取付ゴム△A	CUSHION RUBBER	4
24-23	23-122	テーブル取付ゴム△B	CUSHION RUBBER	4
24-24	75-535	ワッシャ	WASHER	4

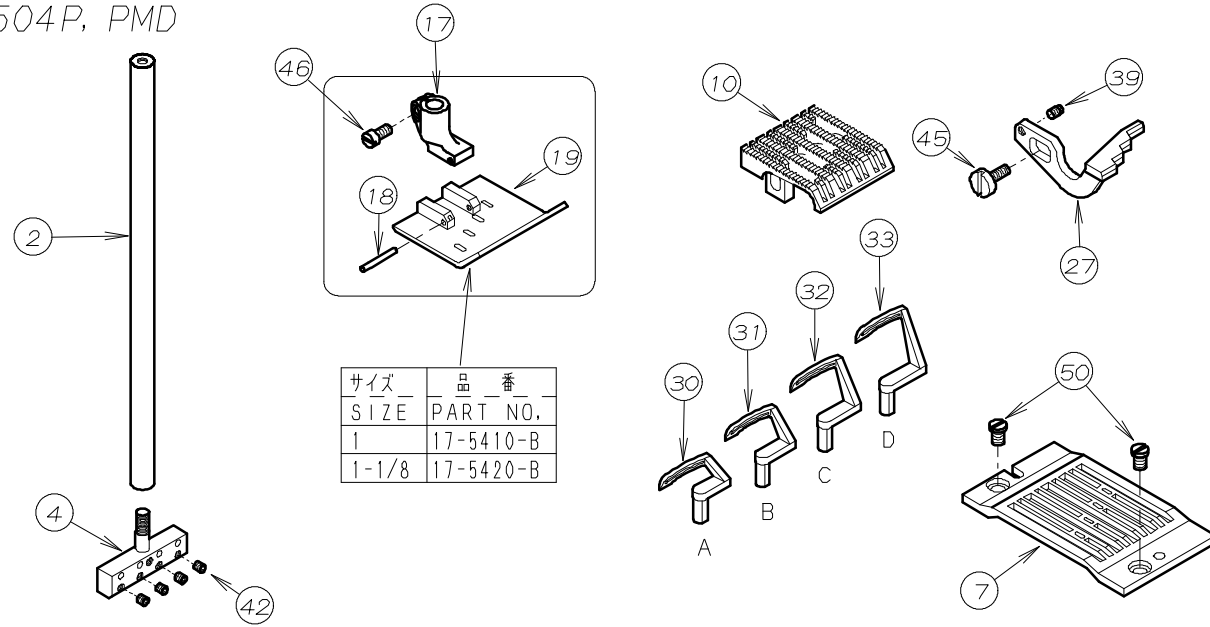
25. ゲージパーツ GAUGE PARTS



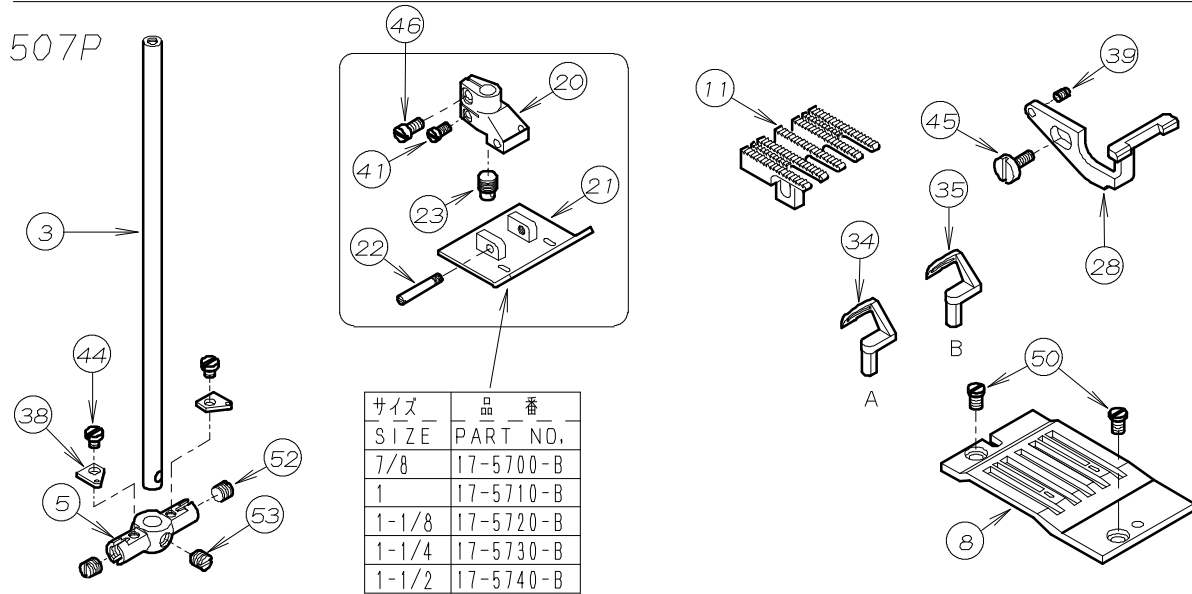
REF. NO.	PART NO.	品名	DESCRIPTION	Q'TY
25-01	11-501	針棒	NEEDLE BAR	1
25-02	11-504	針棒	NEEDLE BAR	1
25-03	11-704	針棒	NEEDLE BAR	1
25-04	*	針株	NEEDLE HOLDER	1
25-05	12-513	針株	NEEDLE HOLDER	1
25-06	*	針板	NEEDLE PLATE	1
25-07	*	送り歯	FEED DOG	1
25-08	17-4430-A	押えホース	SHANK	1
25-09	*	取付ピン	PIN	1
25-10	*	押え足	BOTTOM	1
25-11	*	押え足	BOTTOM	1
25-12	17-5530-A	押えホース	SHANK	1
25-13	17-5530-B	押え足(後)	BOTTOM (REAR)	1
25-14	17-5530-C	押え足ホルダー	BOTTOM HOLDER	1
25-15	17-5530-D	押えカイト足ハネ	SPRING	1
25-16	*	押え足	BOTTOM	1
25-17	17-5530-F	押え足後ハネ	SPRING	1
25-18	17-5530-G	押え足ハネ	SPRING	1
25-19	17-5530-H	押えカイト足	GUIDE	1
25-20	17-5530-I	押えカイト足調節ナット	NUT	1
25-21	17-5530-J	押え足固定ネジ	SCREW	1
25-22	17-5530-K	ネジ	SCREW	6
25-23	*	針受け	NEEDLE GUARD	1
25-24	*	ルーパ	LOOPER	1
25-25	*	ルーパ	LOOPER	1
25-26	*	ルーパ	LOOPER	1
25-27	17-5220-A	押えホース	SHANK	1
25-28	84-113	ネジ	SCREW	1
25-29	84-167	ネジ	SCREW	2
25-30	17-7250-G	取付ピン	PIN	1
25-31	87-104	ネジ	SCREW	*
25-32	84-368	ネジ	SCREW	1
25-33	84-376	ネジ	SCREW	1
25-34	84-382	ネジ	SCREW	1
25-35	84-575	ネジ	SCREW	2
25-36	84-711	ネジ	SCREW	1
25-37	84-712	ネジ	SCREW	2
25-38	85-611	ネジ	SCREW	1
25-39	17-5020-A	押えホース	SHANK	1
25-40	17-5320-A	押えホース	SHANK	1

26. ゲージパーツ GAUGE PARTS

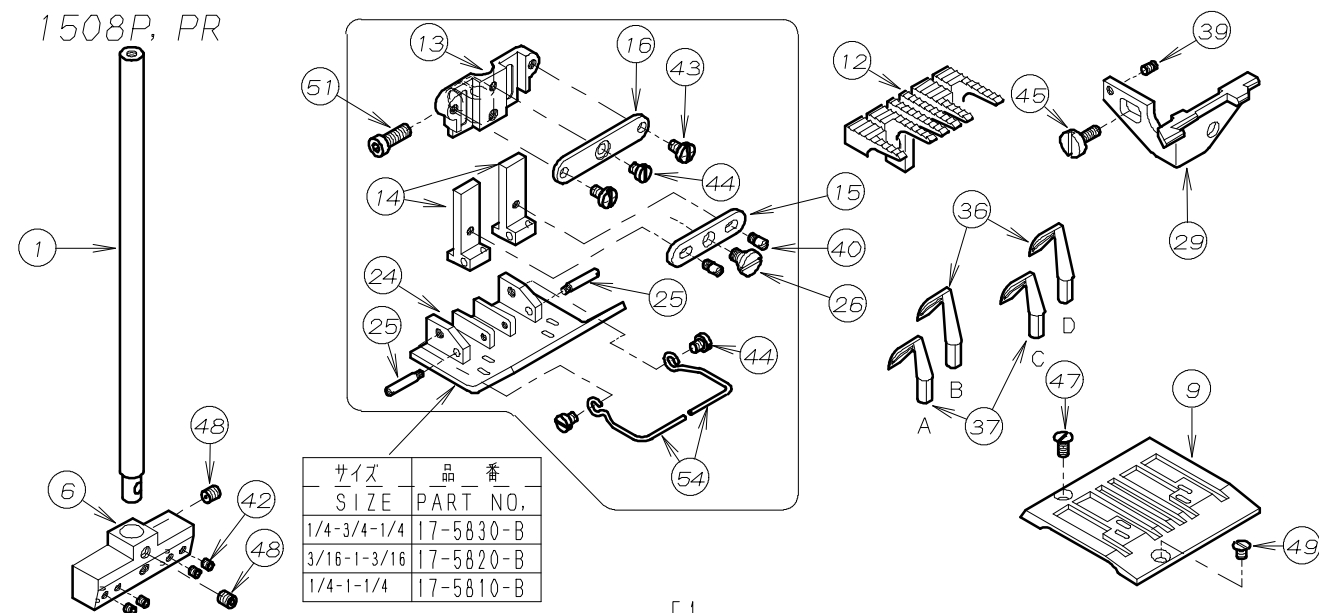
1504P, PMD



1507P



1508P, PR



REF. NO.	PART NO.	品名	DESCRIPTION	Q'TY
26-01	11-401	針棒	NEEDLE BAR	1
26-02	11-402	針棒	NEEDLE BAR	1
26-03	11-503	針棒	NEEDLE BAR	1
26-04	*	針株	NEEDLE HOLDER	1
26-05	*	針株	NEEDLE HOLDER	1
26-06	*	針株	NEEDLE HOLDER	1
26-07	*	針板	NEEDLE PLATE	1
26-08	*	針板	NEEDLE PLATE	1
26-09	*	針板	NEEDLE PLATE	1
26-10	*	送り歯	FEED DOG	1
26-11	*	送り歯	FEED DOG	1
26-12	*	送り歯	FEED DOG	1
26-13	17-4210-A	押エボス	SHANK	1
26-14	17-4210-C	取付金具	BRACKET	2
26-15	17-4210-E	段押エリンクプレート	LINK PLATE	1
26-16	17-4210-G	スライド押エプレート	SLIDE PLATE	1
26-17	17-4430-A	押エボス	SHANK	1
26-18	17-4430-C	取付ピン	PIN	1
26-19	*	押え足	BOTTOM	1
26-20	17-5700-A	押エボス	BRACKET	1
26-21	*	押え足	BOTTOM	1
26-22	17-5700-C	押え足取付けネジ	SCREW	1
26-23	17-5700-D	押エボス用蓋ネジ	SCREW	1
26-24	*	押え足	BOTTOM	1
26-25	17-5810-D	押え足取付ピン	PIN	2
26-26	17-5810-F	リンクネジ	SCREW	1
26-27	*	針受け	NEEDLE GUARD	1
26-28	*	針受け	NEEDLE GUARD	1
26-29	*	針受け	NEEDLE GUARD	1
26-30	*	ルーパ	LOOPER	1
26-31	*	ルーパ	LOOPER	1
26-32	*	ルーパ	LOOPER	1
26-33	*	ルーパ	LOOPER	1
26-34	19-571	ルーパ	LOOPER	1
26-35	19-572	ルーパ	LOOPER	1
26-36	19-581	ルーパ	LOOPER	2
26-37	19-582	ルーパ	LOOPER	2
26-38	45-174	針株系道	THREAD EYELET	2
26-39	84-113	ネジ	SCREW	1
26-40	84-114	ネジ	SCREW	2
26-41	84-162	ネジ	SCREW	1
26-42	87-104	ネジ	SCREW	4
26-43	84-361	ネジ	SCREW	2
26-44	84-364	ネジ	SCREW	*
26-45	84-368	ネジ	SCREW	1
26-46	84-382	ネジ	SCREW	2
26-47	84-464	ネジ	SCREW	1
26-48	84-521	ネジ	SCREW	2
26-49	84-465	ネジ	SCREW	1
26-50	84-575	ネジ	SCREW	2
26-51	84-591	六角穴付きボルト	BOLT	1
26-52	84-715	ネジ	SCREW	2
26-53	84-716	ネジ	SCREW	1
26-54	79-282	フィンガード	FINGER GUARD	2

27. ゲージ部品一覧表(1)

GAUGE PARTS TABLE (1)

モデル MODEL	ゲージサイズ GAUGE SIZE (インチ) (INCH)	針棒 NEEDLE BAR	針株 NEEDLE HOLDER	押え組 PRESSER FOOT ASSEMBLY	針板 NEEDLE PLATE	送歯 FEED DOG	ルーパー台 LOOPER 台 HOLDER	針受 NEEDLE GUARD	ルーパー LOOPER		
									A	B	C
1501PHD		11-504		17-5020-1	14-502	15-502	19-315	18-501	19-535		
1502P 1502PMD	3/16	11-704	12-5110-1	17-5110-1	14-511	15-511	19-314	18-520	19-511	19-518	
	1/4		12-5120-1	17-5120-1	14-512	15-512		18-521	19-512		
	5/16	11-501	12-5130-1	17-5130-1	14-513	15-513		19-513			
1502PHD	1/4	11-704	12-5220-1	17-5220-1	14-522	15-522	19-318	18-522	19-521	19-522	
1503PHD	1/4		12-5530-1	17-5320-1	14-553	15-553	19-316	18-531	19-531	19-535	19-536
1503PTF	1/4		17-5530-1								19-554
	9/32		12-5540-1	17-5540-1	14-554						

-53-

28. ゲージ部品一覧表(2)

GAUGE PARTS TABLE (2)

モデル MODEL	ゲージサイズ GAUGE SIZE (インチ) (INCH)	針棒 NEEDLE BAR	針株 NEEDLE HOLDER	押え組 PRESSER FOOT ASSEMBLY	針板 NEEDLE PLATE	送歯 FEED DOG	ルーパー台 LOOPER 台 HOLDER	針受 NEEDLE GUARD	ルーパー LOOPER			
									A	B	C	D
1504P 1504PMD	1	11-402	12-5410-1	17-5410-1	14-541	15-541	19-312	18-541	19-546	19-547	19-548	19-549
	1 1/8		12-5420-1	17-5420-1	14-542	15-542		18-542	19-990	19-958	19-991	19-992
1507P	7/8	11-503	12-5700-1	17-5700-1	14-570	15-570	19-313 x2	18-570	19-571	19-572		
	1		12-5710-1	17-5710-1	14-571	15-571		18-572				
	1 1/8		12-5720-1	17-5720-1	14-572	15-572		18-574				
	1 1/4		12-5730-1	17-5730-1	14-573	15-573						
	1 1/2		12-5740-1	17-5740-1	14-574	15-574						
1508P	1/4-3/4-1/4	11-401	12-5830-1	17-5830-1	14-583	15-583	19-324 x2	18-583	19-582	19-581	19-582	19-581
	3/16-1-3/16		12-5820-1	17-5820-1	14-582	15-581		18-582	19-583	19-581	19-583	19-581
1508P, PR	1/4-1-1/4		12-5810-1	17-5810-1	14-581	15-581		18-581	19-582	19-581	19-582	19-581

-54-